

รายการประกอบแบบ

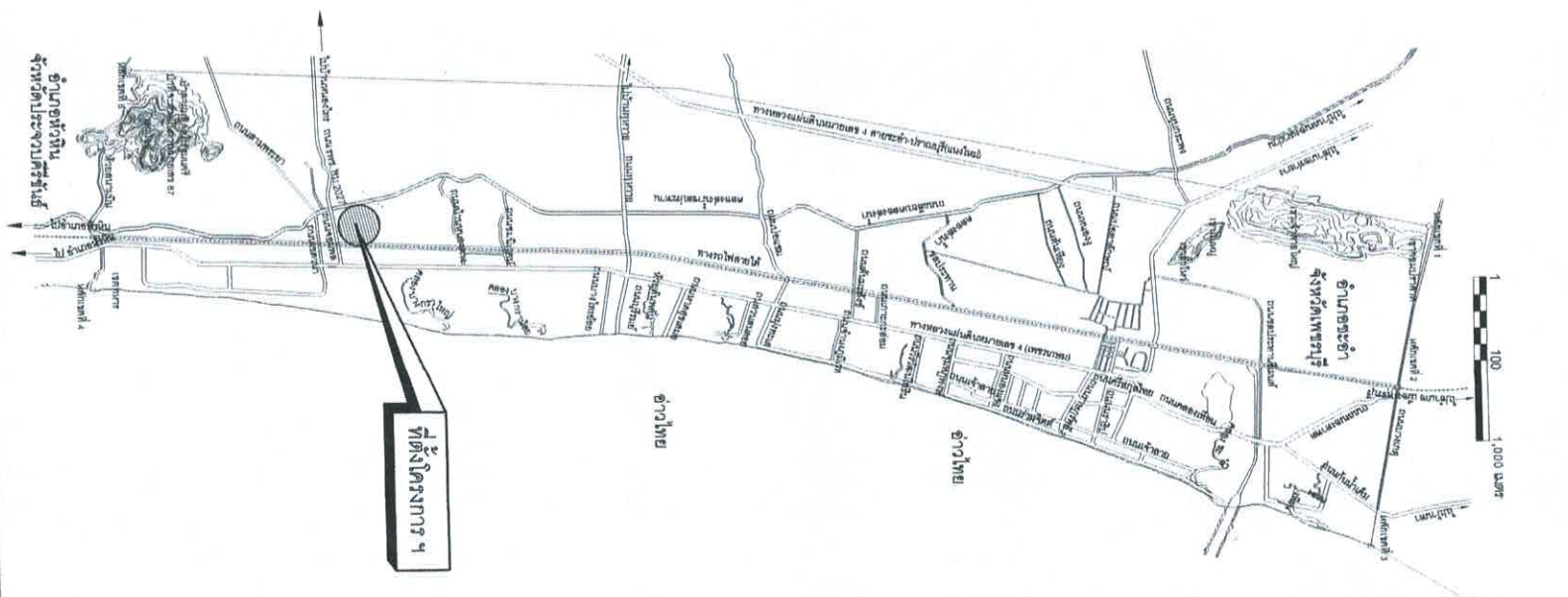
- เทศบาลเมืองชะอำ มีความประสงค์จะทำการก่อสร้างถนนแอสฟัลติกคอนกรีตคอนกรีตขอยตรงข้ามครัวห้วยทราย (ชุมชนบ้านห้วยทรายใต้) โดยทำการก่อสร้างถนน แอสฟัลติกคอนกรีต ขนาด 0.05 เมตร ผิวจราจรกว้าง 5.00 เมตร ความยาว 360.00 เมตร หรือได้พื้นที่ถนนแอสฟัลติกคอนกรีต ไม่น้อยกว่า 1,800.00 ตารางเมตรแบบแปลนของเทศบาลเมืองชะอำ ที่ ส.น.ช. 1/67
- ก่อนเริ่มก่อสร้าง ผู้รับจ้างจะต้องตรวจสอบรายละเอียดและรูปแบบรายการให้ถี่ถ้วนเสียก่อนหากมีข้อสงสัยให้สอบถามผู้ควบคุมงาน เพื่อจะได้พิจารณาแก้ไขต่อไป
- ผู้รับจ้างจะต้องนำวัสดุอุปกรณ์ซึ่งเกี่ยวข้องกับงานนี้ พร้อมทั้งเครื่องมือจักรกลต่างๆที่ถูกต้องตามมาตรฐานงานนี้ ของกรมทางหลวงชนบท กระทรวงคมนาคม มาใช้สำหรับดำเนินงาน และวิธีที่มีประสิทธิภาพปฏิบัติงานให้แล้วเสร็จตามแบบแปลนและรายการสัญญาจ้างทุกประการ
- การใช้เครื่องจักรกลใดๆ ในกาปฏิบัติงานต้องไม่ทำให้เกิดความเสียหายต่อทรัพย์สินของทางราชการ และเอกชนใดๆ ซึ่งอยู่ในเขตลิขสิทธิ์ของ คณะกรรมการตรวจรับพัสดุและผู้ควบคุมงานหากเห็นว่าเกิดผลเสียหายจากการใช้เครื่องจักรกล ให้ผู้รับจ้างหลีกเลี่ยงการใช้เครื่องจักรกล โดยใช้แรงงานคนปฏิบัติงานแทน
- งานก่อสร้างที่จะต้องทำนอกเหนือจากแบบและรายการรายละเอียดปลีกย่อยอื่นที่มีระบุไว้ในรูปแบบรายการ หากเป็นงานที่จะต้อง ทำเพิ่มเติมเพื่อความมั่นคงแข็งแรงและสวยงามนั้น ผู้รับจ้างจะต้องรับทำในโดยไม่มีเงื่อนไข และเรียกชองค่าใช้จ่ายเพิ่มเติมจากผู้จ้างไม่ได้
- ผู้รับจ้างจะต้องปฏิบัติตามหลักวิชาช่างที่ดี โดยมีซึ่งฝีมือที่สุภาพ และที่ผู้รับจ้างต้องมีความชำนาญ ที่ได้รับไปประกอบวิชาชีพ วิศวกรรมควบคุม จากสภาวิศวกรแห่งประเทศไทยตามพระราชบัญญัติวิศวกร พ.ศ.2542 ไม่ต่ำกว่าระดับภาคี ซึ่งจะต้องเป็นผู้ควบคุมชั้นรองของงานก่อสร้างร่วมกับผู้ควบคุมงานของเทศบาลเมืองชะอำ และรายการพิมพ์ข้อสงสัยให้ขอคำแนะนำจากผู้ควบคุมแบบและคำวินิจฉัย ของคณะกรรมการตรวจรับพัสดุต่อไป
- ในการก่อสร้างให้ผู้รับจ้างจัดระบบการจราจร ติดตั้งเครื่องกัน,ป้าย, เครื่องหมาย หรืออื่นๆ ที่จำเป็น เช่น ไฟฟ้าแสงสว่างตอนกลางคืน หากเกิดความเสียหายต่อชีวิตและทรัพย์สินของราชการหรือราษฎร อันเกี่ยวเนื่องจากงานก่อสร้างนี้ ผู้รับจ้างจะต้องรับผิดชอบใช้การณ และเรียกค่าเสียหายจากผู้จ้างไม่ได้
- หากมีอุบัติเหตุเกิดขึ้นจากในพื้นที่ดำเนินงานนี้ว่า จะอยู่ในที่ดินหรือบนดิน ให้เป็นหน้าที่ของผู้รับจ้างเป็นผู้ดำเนินการแก้ไขตามที่ผู้ควบคุมงาน เห็นชอบ และเรียกชองค่าใช้จ่ายจากผู้จ้างไม่ได้
- แบบและระดับผู้ควบคุมงานจะกำหนดให้รายละเอียดทางด้านสภาพพื้นที่ที่อำนวย อาจมีส่วนลาดเคลื่อนได้ขณะก่อสร้างโดยให้อยู่ในดุลพินิจ ของผู้ควบคุมงานและเพื่อความมั่นคงแข็งแรงและสวยงามนั้น ไม่ถือว่าเป็นการผิดแบบแปลนและสัญญาจ้างประการใด
- ความกว้าง ความยาว อาจมีการเปลี่ยนแปลงได้เพื่อความเหมาะสม โดยทั้งนี้เมื่อคิดปริมาณงานตามแบบแล้วต้องได้ปริมาณงานรวมไม่น้อยกว่า ที่กำหนดและปริมาณงานที่ก่อสร้างอาจต่อเนื่องหรือต่อเนื่องกันได้
- เศษวัสดุที่เหลือจากการก่อสร้างให้นำไปทิ้งที่เทศบาลกำหนด
- ผู้รับจ้างต้องรับผิดชอบต่อความปลอดภัย หรืออุบัติเหตุที่จะเกิดขึ้นจากก่อสร้างเป็นผลิตภาพไม่ประเทศโดยต้องให้มีน้อยกว่าร้อยละ 60 ของมูลค่าพัสดุที่จะใช้ในงานก่อสร้างทั้งหมดของสัญญา
- ผู้รับจ้างต้องให้เหล็กที่ผลิตภายในประเทศ ไม่น้อยกว่าร้อยละ 90 ของปริมาณเหล็กที่ต้องใช้ทั้งหมดตามสัญญา
- งานดินเส้นแบ่งของจราจรให้ใช้เพื่อเสริมพลาสติก รูปแบบ ขนาดและตำแหน่ง กำหนดขณะก่อสร้าง
 1. เส้นข้างผิวจราจรเส้นที่ขนานกว้าง 0.10 ม. ยาว 1.00 ม. เว้น 3.00 ม. เส้นล่อง ทางโค้งเส้นที่ขนาน
 2. เส้นแบ่งผิวจราจรเส้นขนาดกว้าง 0.10 ม. ยาว 1.00 ม. เว้น 3.00 ม. เส้นล่อง ทางโค้งเส้นที่ขนาน
- ผู้รับจ้างจะต้องจัดทำแบบแสดงรายละเอียด งานก่อสร้างจำนวน 2 รายการดังนี้
 1. "ป้ายระหว่างดำเนินกาก่อสร้าง" จำนวน 2 ป้าย
 2. "ป้ายหลังการก่อสร้างแล้วเสร็จ" จำนวน 1 ป้าย
- ผลงาน 50% และเทคนิคการทำงานเดียวกัน
- ใช้งานผสมแอสฟัลติกคอนกรีต(Asphalt Concrete Mixing Plant)ระยะขนส่งจากโรงงานผสมถึงกึ่งกลางโครงการก่อสร้างต้องมีระยะทางไม่เกิน 110 กิโลเมตร
- ผู้รับจ้างจะต้องส่งผลตอบแทน ๙ ก่อนส่งมอบงาน

รายการประกอบแบบ

- ผู้รับจ้างจะต้องจัดทำรายละเอียด งานก่อสร้างดังนี้

 1. ผิวทางแอสฟัลติกคอนกรีต ไม่น้อยกว่า 1,800 ตร.ม.
 2. งานลาดแอสฟัลติกพอร์เมนต์ ไม่น้อยกว่า 1,800 ตร.ม.
 3. งานชั้นพื้นทาง (ลูกรัง) จำนวน 360.00 ลบ.ม.
 4. งานชั้นพื้นทาง (หินคลุก) จำนวน 360.00 ลบ.ม.
 5. งานดินถม จำนวน 315.00 ลบ.ม.
 6. งานวางพรมเบรปา PE 100 PN 8 ขนาด 110 มม. ยาว 730.00 ม.
 7. งานเชื่อมท่อเบรปา ขนาด 4" จำนวน 2.00 จุด
 8. งานเชื่อมท่อเข้าบ้านเรือน จำนวน 15.00 จุด
 9. ผู้รับจ้างจะต้องติดตั้งประตุน้ำเหล็กหล่อก้านแยก ขนาด 100 มม. จำนวน 6 จุด
 10. งานติดตั้งหัวดับเพลิง จำนวน 2.00 จุด (กำหนดขณะก่อสร้าง)
 11. ผู้รับจ้างจะต้องติดตั้งป้ายจราจร บ-1,ค-7,5,เสาป้าย พร้อมติดตั้ง จำนวน 1.00 ชุด (กำหนดขณะก่อสร้าง)
 12. ผู้รับจ้างจะต้องติดตั้งป้ายจราจร บ-3,เสาป้าย พร้อมติดตั้ง จำนวน 1.00 ชุด (กำหนดขณะก่อสร้าง)
 13. ผู้รับจ้างจะต้องติดตั้งป้ายบอกชื่อซอย พร้อมติดตั้ง จำนวน 1.00 ชุด
 14. ผู้รับจ้างจะต้องติดตั้งไฟกระพริบโซลาร์เซลล์ ขนาด 30 ซม. 5 W จำนวน 3.00 ชุด (กำหนดขณะก่อสร้าง)
 15. งานดินเส้นจราจรพื้นไม่น้อยกว่า 82.80 ตร.ม.

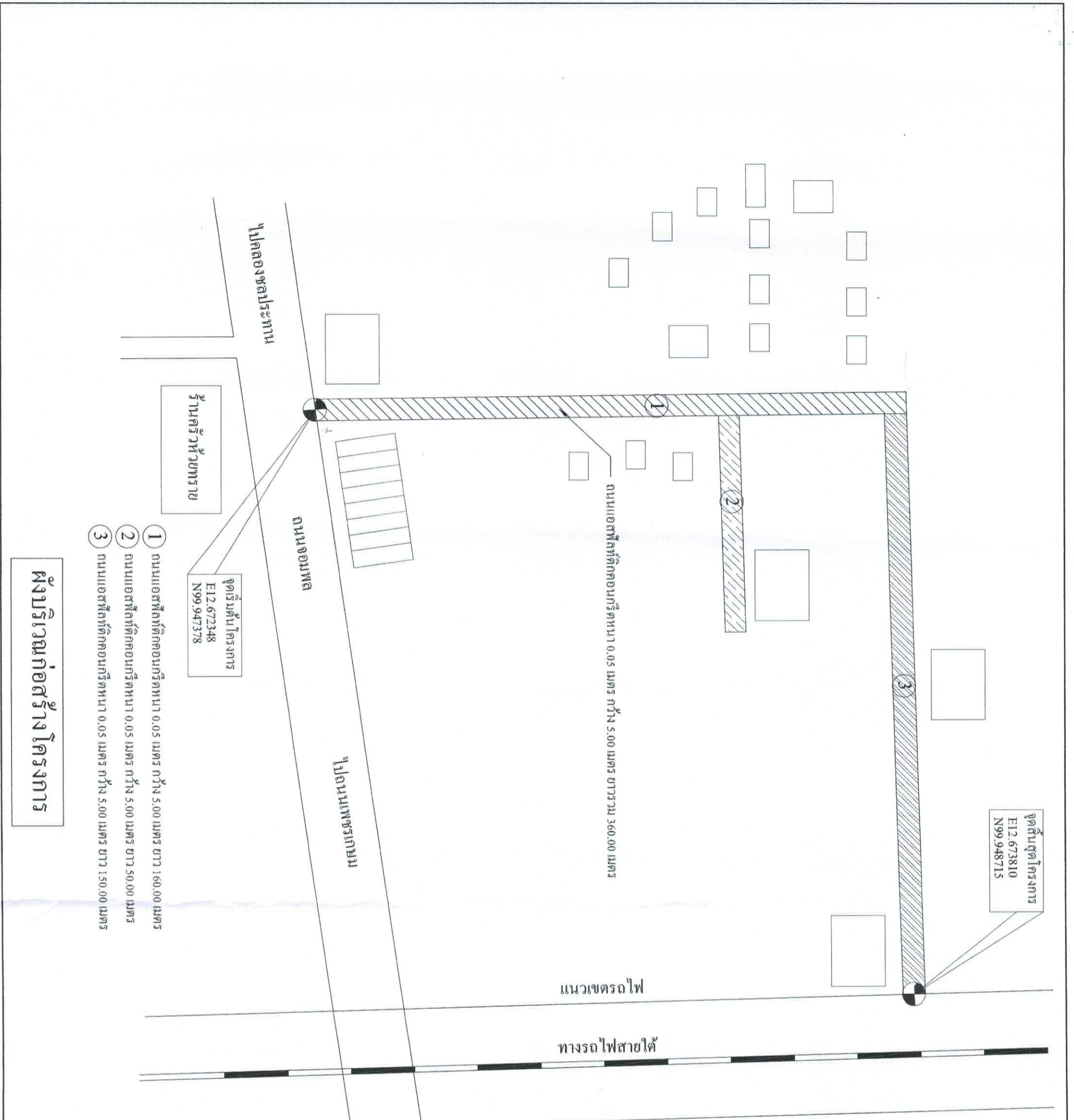
แผนที่เทศบาลเมืองชะอำ



สำนักงานเทศบาลเมืองชะอำ
โครงการ ก่อสร้างถนนแอสฟัลติกคอนกรีตขอยตรงข้ามครัวห้วยทราย
(ชุมชนบ้านห้วยทรายใต้)

คำสั่ง	[Signature]	[Signature]
ผู้ตรวจสอบ	[Signature]	[Signature]
วิศวกร	[Signature]	[Signature]
หัวหน้างานปฏิบัติการก่อสร้าง	[Signature]	[Signature]
ผอ.สำนักงาน	[Signature]	[Signature]
ปลัดเทศบาล	[Signature]	[Signature]
นายกเทศมนตรี	[Signature]	[Signature]

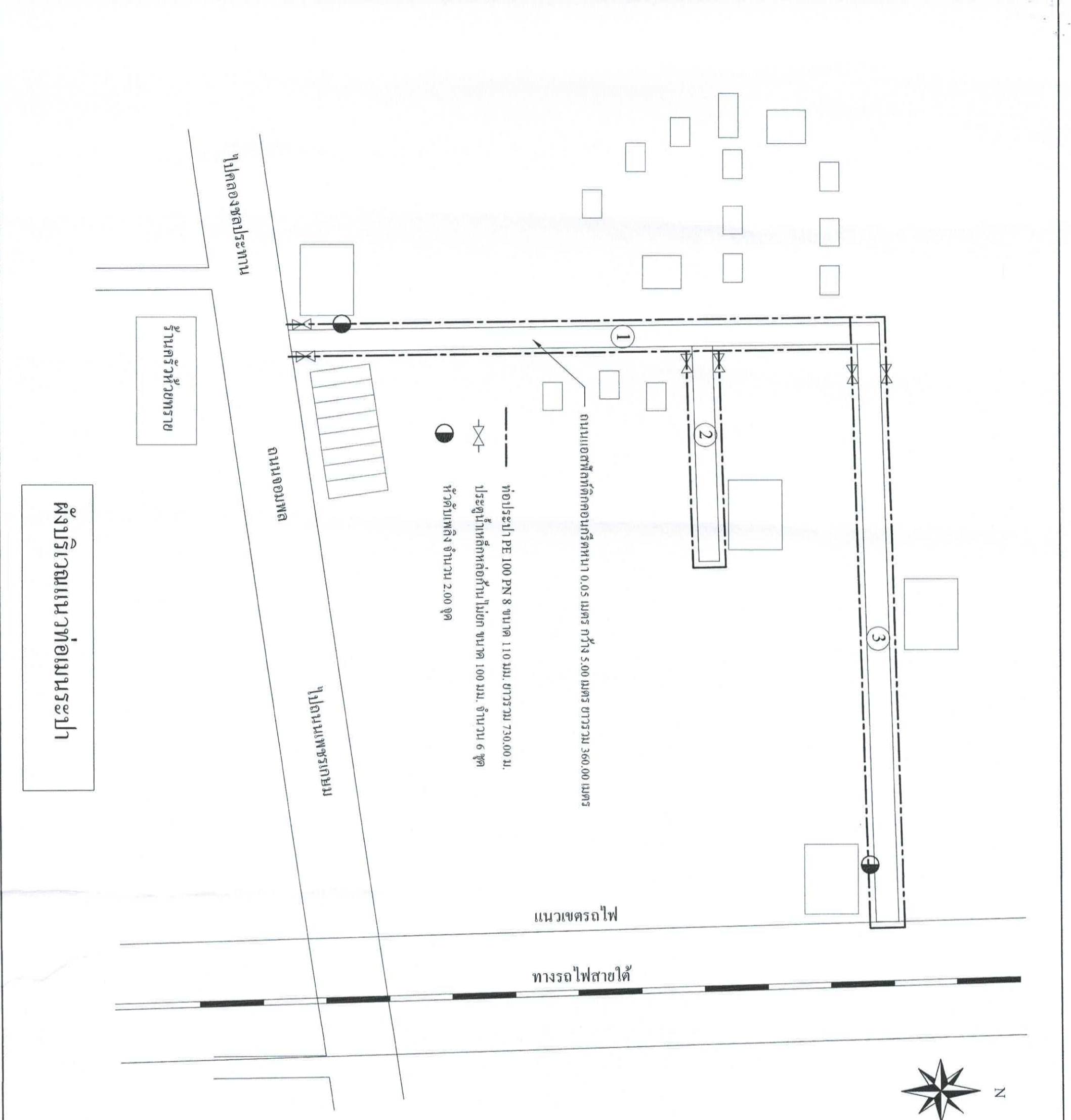
แบบแสดงที่ ก.ช. 1.67
จำนวน 17
วันที่ 4 ต.ค. 67



ผังบริเวณก่อสร้างโครงการ

สำนักงานเทศบาลเมืองพะเยา โครงการ ก่อสร้างถนนซอยที่ติดถนนกรีตหนาตรงข้ามครัวเรือน (ชุมชนบ้านหัวทรายใต้)		ศึกษารูปแบบ 	วันที่ 27 ปี 2567
คำราช 	ศึกษารูปแบบ 	ศึกษารูปแบบ 	วันที่ 27 ปี 2567
ผังเมือง 	ศึกษารูปแบบ 	ศึกษารูปแบบ 	วันที่ 27 ปี 2567
วิศวกร 	ศึกษารูปแบบ 	ศึกษารูปแบบ 	วันที่ 27 ปี 2567
ศึกษารูปแบบ 	ศึกษารูปแบบ 	ศึกษารูปแบบ 	วันที่ 27 ปี 2567
ศึกษารูปแบบ 	ศึกษารูปแบบ 	ศึกษารูปแบบ 	วันที่ 27 ปี 2567
ศึกษารูปแบบ 	ศึกษารูปแบบ 	ศึกษารูปแบบ 	วันที่ 27 ปี 2567

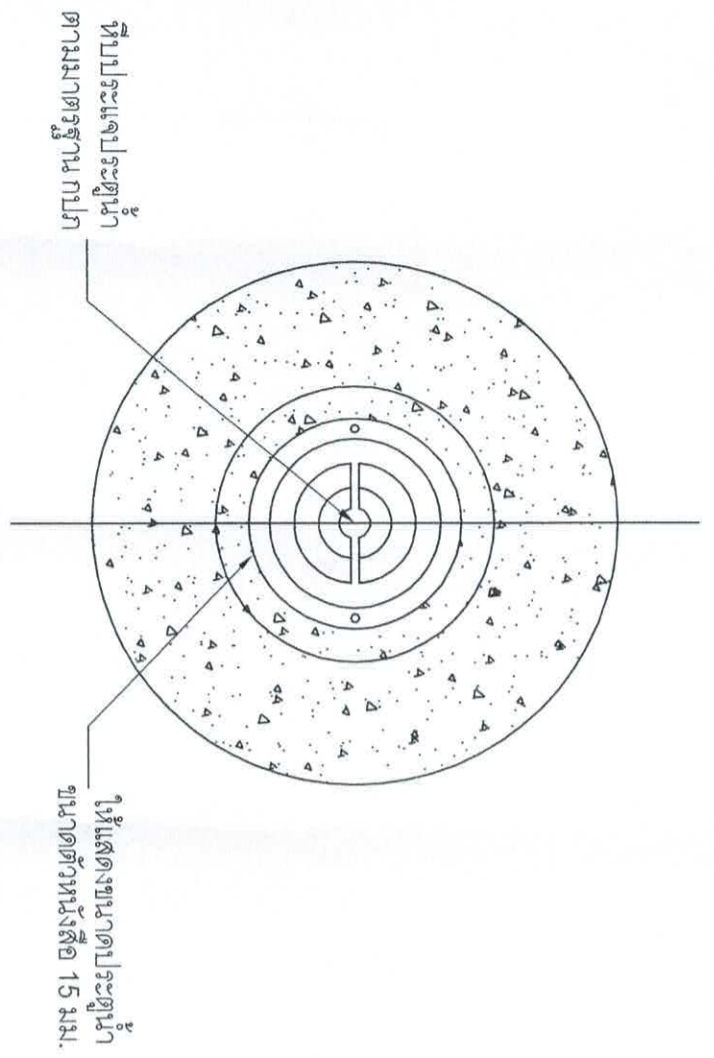




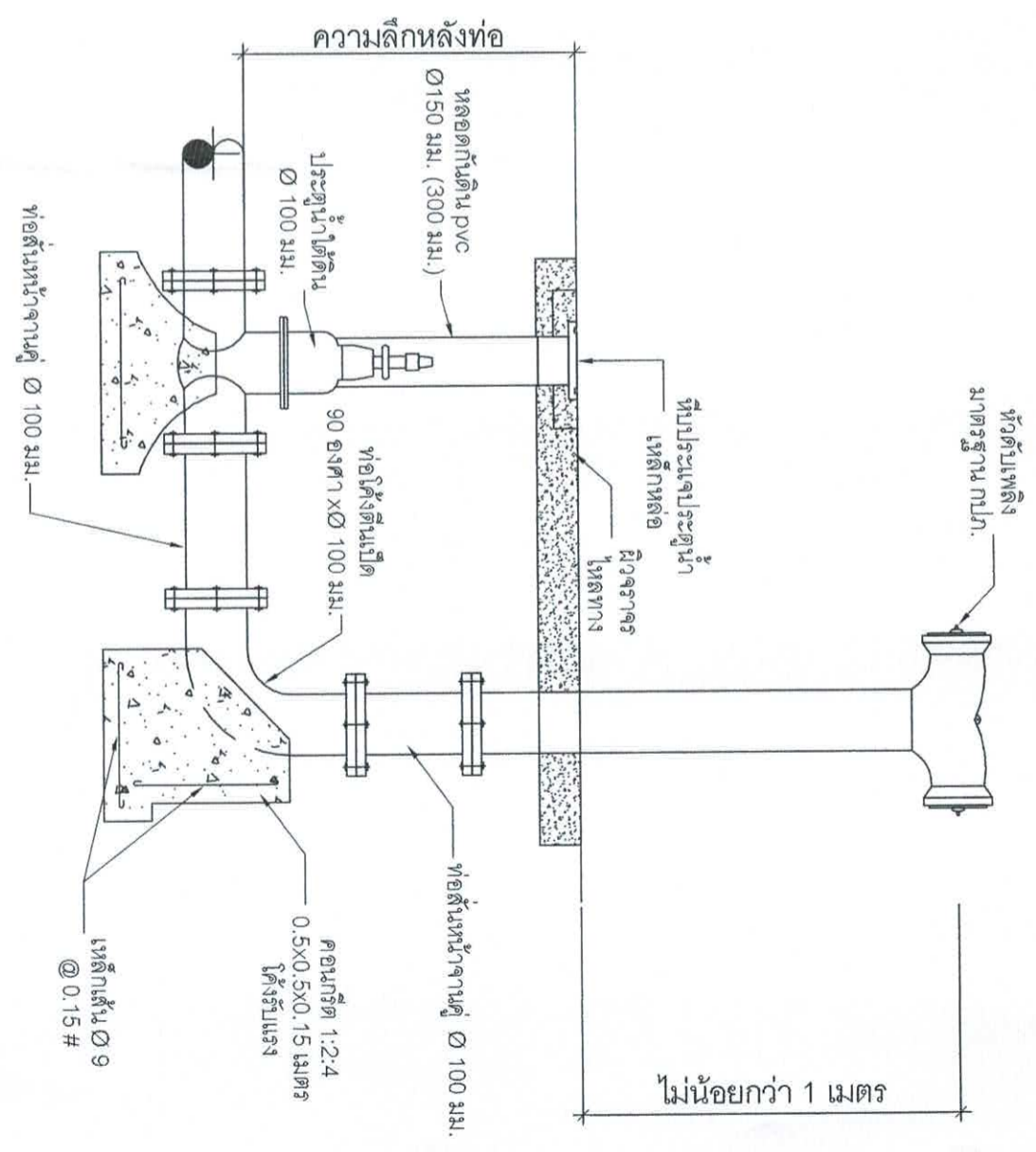
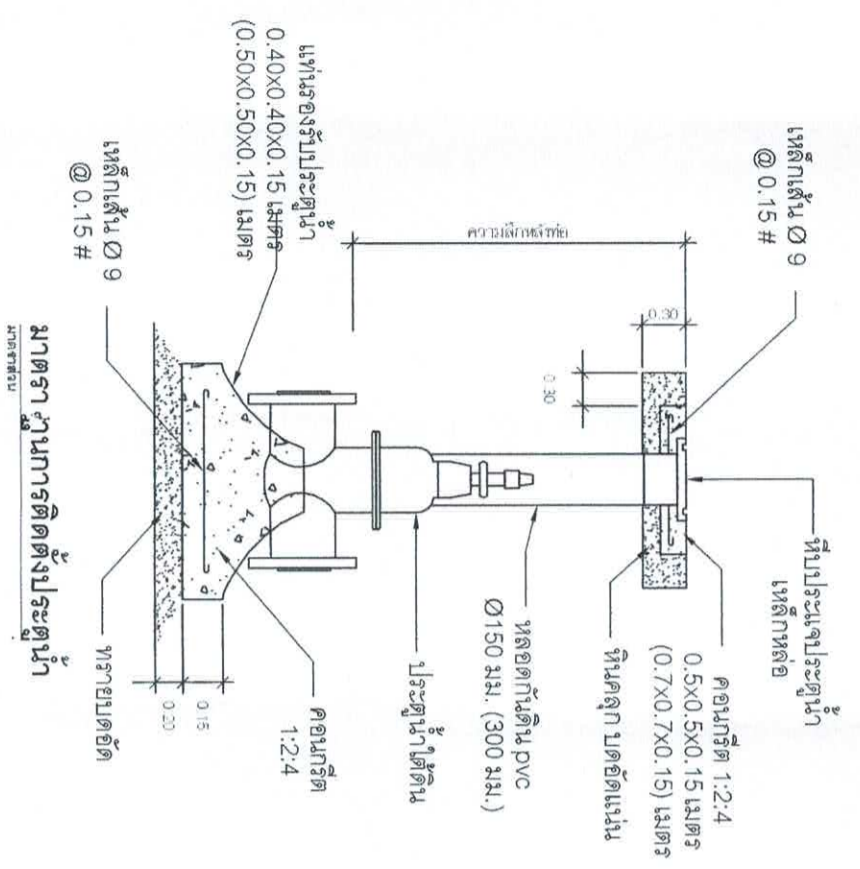
ผังบริเวณแนวท่อเมนระปา

สำนักงานเทศบาลเมืองพะอี่		
โครงการ ก่อสร้างระบบท่อส่งน้ำที่สถานีสูบน้ำดิบประปาเมืองพะอี่ (ชุมชนบ้านหัวทรายใต้)		
ตำราช	เขียนแบบ	
ผังเมือง	สถาปัตย์	
ชื่อโครงการ	รพ.63701 หนาพื้นที่วางแบบฯ	
ชื่อส่วนควบคุมการก่อสร้าง		
ผอ.สำนักช่าง		แบบก่อสร้าง 1/67
ปลัดเทศบาล		จำนวน 47
นายกเทศมนตรี		วันที่ 4 ส.ค. 67



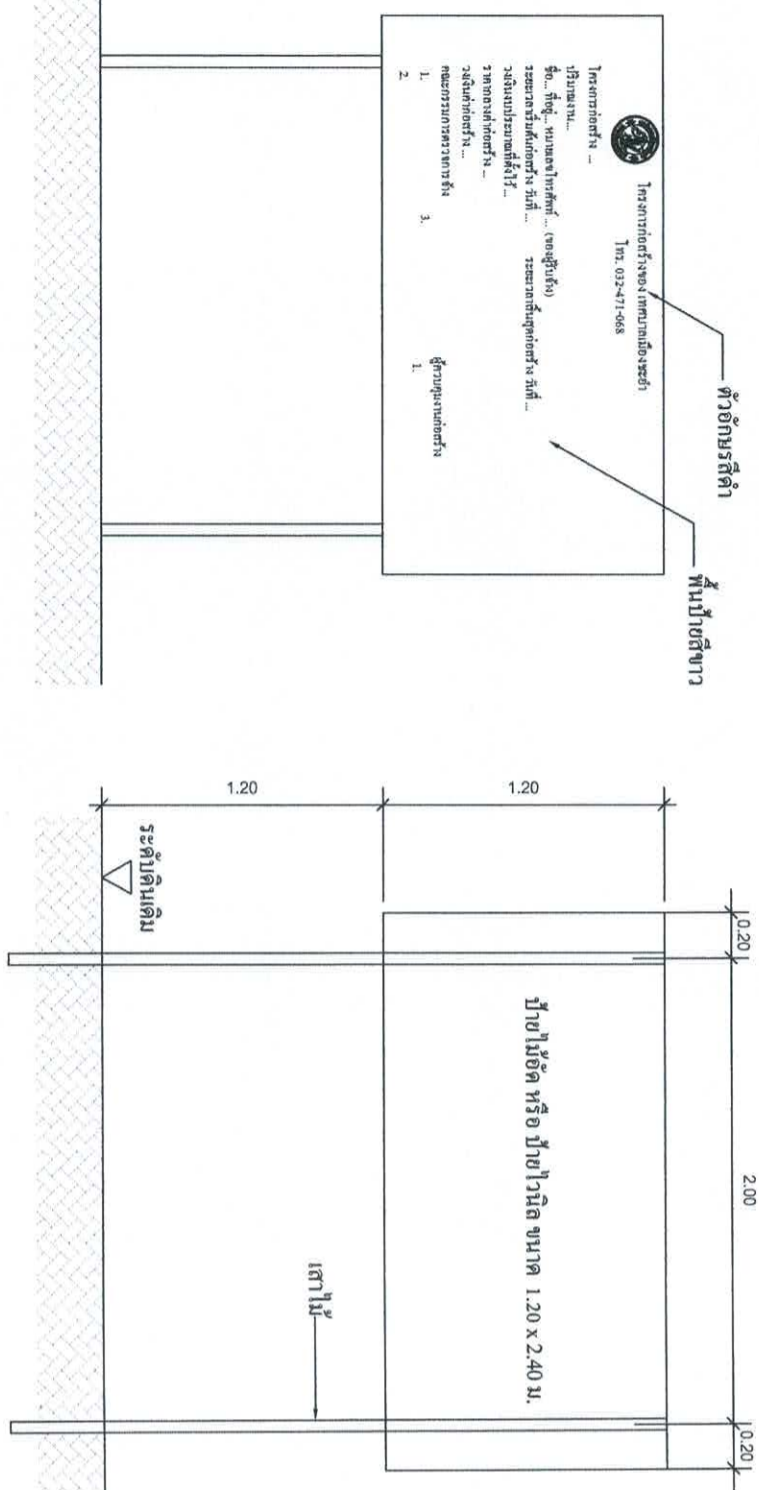


แปลนที่ประแจประตูน้ำเหล็กหล่อ
มาตรฐาน กปภ.



การติดตั้งชุดดับเพลิง
มาตรฐาน กปภ.

สำนักงานเทศบาลเมืองชะอำ		
โครงการ ก่อสร้างถนนท่อเหล็กก่อนการติดตั้งขดรับน้ำหนักทราย (ชุมชนบ้านวัดทรายใต้)		
สำรวจ	✓	ชื่อแบบ
ตั้งเมือง		สถาปนิก
วิศวกร	ช.บ. 6370 หน. ฝ่ายควบคุมฯ	วิศวกร
ขอ. ส่วนควบคุมการก่อสร้าง		
ขอ. เจ้าหน้าที่ช่าง		แบบลดที่สนช. 1/67
ปลัดเทศบาล		จำนวน 67
นายกเทศมนตรี		วันที่ ๙ ธ.ค. ๕7



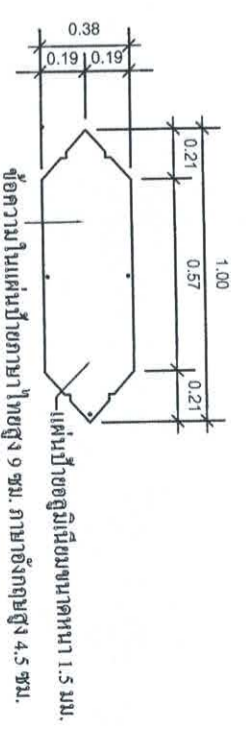
รูปด้านหน้า

มาตราส่วน 1:25

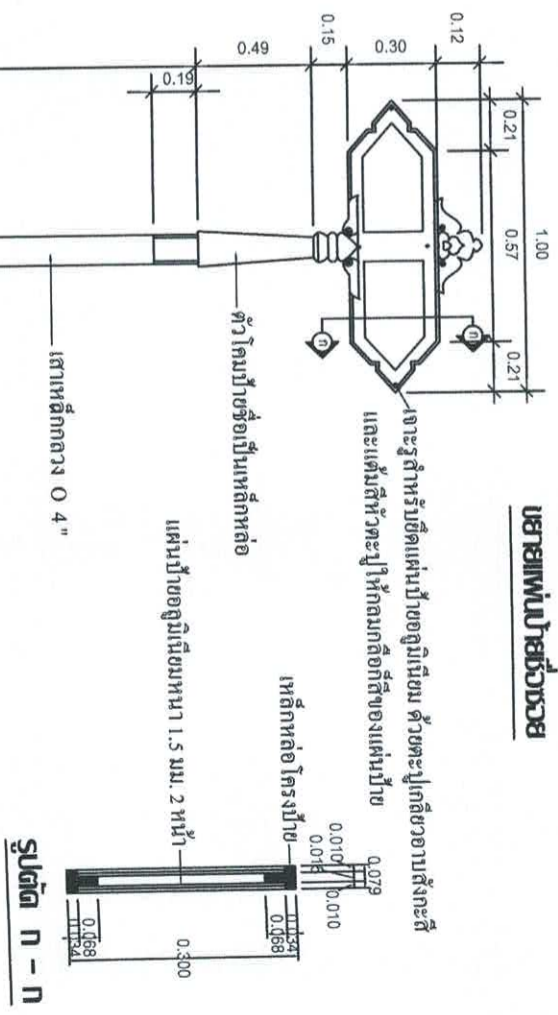
รายละเอียดโครงสร้างป้าย

แสดงรายละเอียดโครงสร้างป้าย

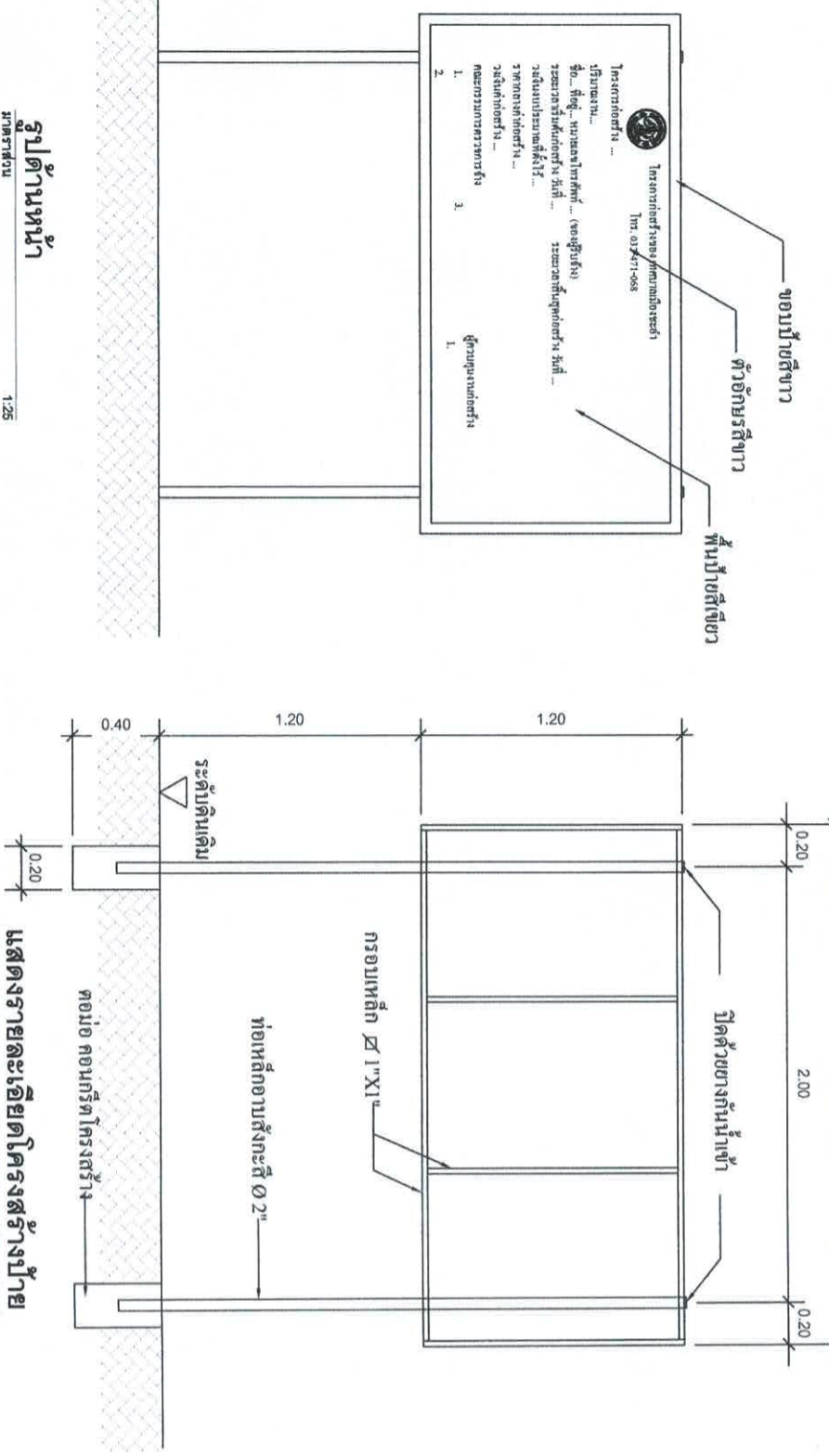
มาตราส่วน 1:25



เขียนป้ายด้วยรอย



รูปตัด ป - ก



รูปด้านหน้า

มาตราส่วน 1:25

รายละเอียดโครงสร้างป้าย

แสดงรายละเอียดโครงสร้างป้าย

มาตราส่วน 1:25

แบบป้ายบอกชื่อถนน

<p>สำนักงานเทศบาลเมืองชะอำ โครงการ ก่อสร้างถนนเทศบาลกิโลเมตรตรงช่วงบริเวณทางแยก (ชุมชนบ้านไร่หรือซอยใต้)</p>		
<p>คำราช</p>	<p>เขียนแบบ</p>	
<p>ผอ.สำนักงานกฤษฎีกา ก่อสร้างฯ</p>	<p>สถาปนิก</p>	<p>แบบแสดงที่ 1/67 จำนวน 7/7 วันที่ 4 ธ.ค. 67</p>
<p>ผอ.สำนักช่าง</p>	<p>ปฎิบัติงาน</p>	
<p>นายกเทศมนตรี</p>	<p>นายกเทศมนตรี</p>	