

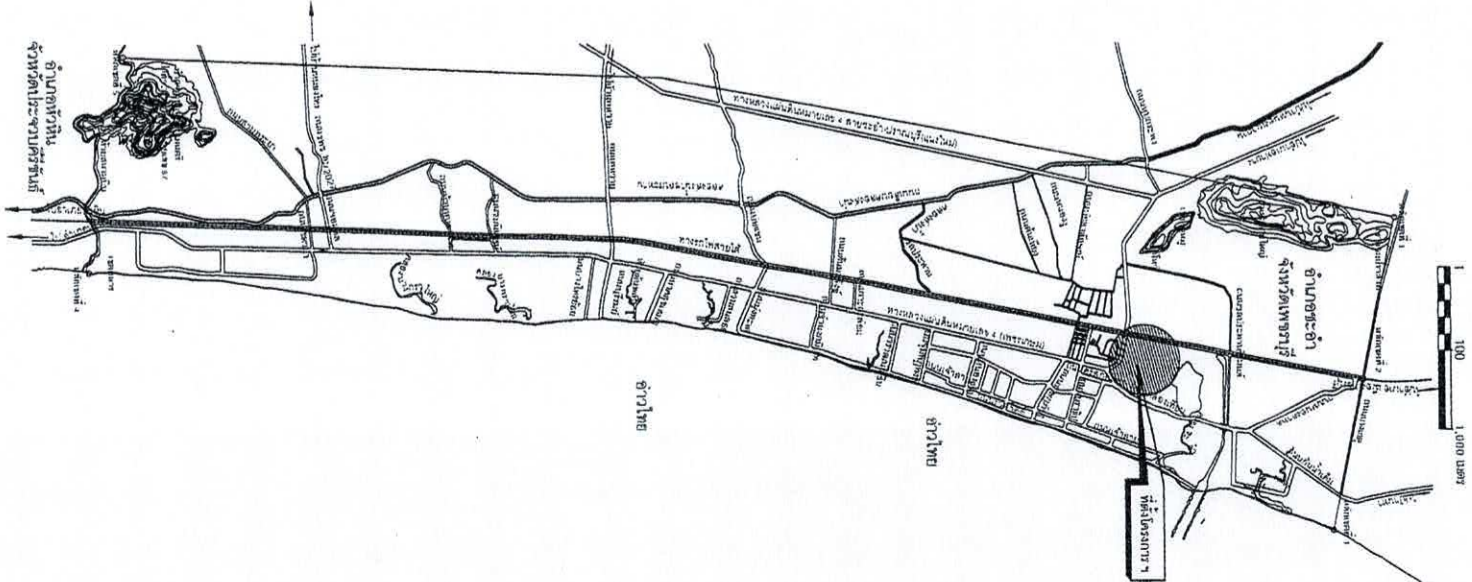
รายการประกอบแบบ

- เทศบาลเมืองชะอำ มีความประสงค์จะทำการก่อสร้าง ถนนคอนกรีตเสริมเหล็กพร้อมท่อระบายน้ำถนนคอนกรีตแอสฟัลต์ โดยทำการก่อสร้างถนน คอนกรีตเสริมเหล็ก กว้าง 0.15 เมตร ผิวจราจรกว้างรวมราว 6.00 เมตร พร้อมท่อระบายน้ำ ตามแบบแปลนของเทศบาลเมืองชะอำ ที่ สท.ช. 3/7/67
- กองจะลงมือก่อสร้างผู้รับจ้างจะต้องตรวจรายละเอียดและรูปแบบรายการให้ด้ถ้วนเสียก่อนหากมีข้อสงสัยให้สอบถามผู้ควบคุมงาน เพื่อให้ได้พิจารณาแก้ไขต่อไป
- ผู้รับจ้างจะต้องนำวัสดุอุปกรณ์ที่เกี่ยวข้องกับงานนี้ พร้อมทั้งเครื่องจักรกลต่างๆที่ถูกต้องตามมาตรฐานงานนี้ ของกรมทางหลวงชนบท กระทรวงคมนาคม มาใช้สำหรับดำเนินงาน และมีช่างที่มีประสิทธิภาพปฏิบัติงานให้แล้วเสร็จตามแบบและรายการสัญญาจ้างทุกประการ
- การใช้เครื่องจักรกลใดๆ ในทางปฏิบัติงานต้องไม่ทำให้เกิดความเสียหายต่อทรัพย์สินของทางราชการ และเอกชนใดๆ ซึ่งอยู่ในเขตขุดขุดของ คณะกรรมการตรวจรับพัสดุและผู้ควบคุมงานหากจะเกิดผลเสียหายจากการใช้เครื่องจักรกล ให้ผู้รับจ้างรับผิดชอบการใช้เครื่องจักรกล โดยใช้แรงงานคนปฏิบัติงานแทน
- งานก่อสร้างที่จะต้องทำนอกเหนือจากแบบและรายการรายละเอียดอื่นที่มีระบุไว้ในแบบรายการ หากเป็นงานที่จะต้อง ทำเพิ่มเติมเพื่อความมั่นคงและสะดวกของงานนั้น ผู้รับจ้างจะต้องรับทำให้โดยไม่มีเงื่อนไขใดๆ และเรียกค่าใช้จ่ายเพิ่มเติมจากผู้รับจ้างไม่ได้
- ผู้รับจ้างจะต้องปฏิบัติตามหลักวิชาสาขาที่ตน โดยช่างที่มีคุณสมบัติของบุคคลที่ตนจ้างมา ปฏิบัติไปประกอบวิชาชีพ วิศวกรรมควบคุม จากสภาวิศวกรแห่งประเทศไทยตามพระราชบัญญัติวิศวกร พ.ศ. 2542 ไม่ต่ำกว่าระดับภาค ซึ่งจะต้องเป็นผู้ควบคุมชั้นต้นของงาน ก่อสร้างร่วมกับผู้ควบคุมงานของเทศบาลเมืองชะอำ และรายการใดที่มีข้อสงสัยให้ขอคำแนะนำจากผู้ควบคุมแบบและคำวินิจฉัย ของคณะกรรมการตรวจรับพัสดุต่อไป
- ในการก่อสร้างให้ผู้รับจ้างจัดระบบการจราจร ติดตั้งเครื่องกันป้าย, เครื่องหมาย หรืออื่นๆ ที่จำเป็น เช่น ไฟฟ้าแสงสว่างตอนกลางคืน หากเกิดความเสียหายต่อชีวิตและทรัพย์สินของราชการหรือราษฎร อันเนื่องมาจากงานก่อสร้างนี้ ผู้รับจ้างจะต้องรับผิดชอบในทุกกรณี และเรียกค่าเสียหายจากผู้รับจ้างไม่ได้
- หากมีอุปสรรคที่ขวางกั้นพื้นที่ดำเนินงานอยู่ติดดินหรือบนดิน ให้เป็นหน้าที่ของผู้รับจ้างเป็นผู้ดำเนินการแก้ไขตามวิธีการที่ผู้ควบคุมงาน เห็นชอบ และเรียกค่าใช้จ่ายจากผู้รับจ้างไม่ได้
- แนวและระดับผู้ควบคุมงานจะกำหนดให้ขณะก่อสร้างตามสภาพพื้นที่ที่ขุดขุด อาจมีส่วนคลาดเคลื่อนได้ขณะก่อสร้างโดยให้อยู่ในดุลยพินิจ ของผู้ควบคุมงานและเพื่อความมั่นคงแข็งแรงและสะดวกของงานนั้น ไม่ถือว่าเป็นการผิดแบบและสัญญาจ้างประการใด
- ความกว้าง ความยาว อาจมีการเปลี่ยนแปลงได้เพื่อความเหมาะสม โดยทั้งนี้เมื่อคิดปริมาณงานตามแบบแล้วจะต้องได้ปริมาณงานรวมไม่น้อยกว่า ที่กำหนดและปริมาณงานที่ก่อสร้างอาจต่อเติมหรือขุดต่อเติมภายหลังได้
- เศษวัสดุที่เหลือจากการก่อสร้างให้นำไปทิ้งที่เทศบาลกำหนด
- งานคอนกรีตทำไปกำหนดแรงค่าประยัติน้ำ 240 KSC และงานคอนกรีตผิวจราจรกำหนดแรงค่าประยัติน้ำ 320 KSC ของแห่งประเทศไทยมาตรฐาน ทรงลูกบาศก์ 15x15x15 cm ที่อายุ 28 วันกับตัวอย่างแบบคอนกรีต อย่างน้อย 1 ชุด (3 ก้อน) แต่ละโครงสร้าง เพื่อทดสอบ
- กำลังคอนกรีตเมื่อครบ 28 วัน หากทดสอบเมื่ออายุ 7 วัน ค่ากำลังคอนกรีตทั่วไปของแต่ละก้อนต้องไม่น้อยกว่า 240 KSC และค่ากำลังคอนกรีตผิวจราจร ของแต่ละก้อนต้องไม่น้อยกว่า 325 KSC โดยทดสอบที่เตรียมไว้
- ผู้รับจ้างจะต้องนำคอนกรีตเมื่อพร้อมระยะเวลา 24 ชม. หรือเมื่อคอนกรีตเริ่มแข็งตัว ต้องแจ้งมาว่าคอนกรีตรับกำลังได้ตามที่กำหนด
- ผู้รับจ้างต้องให้เหล็กที่ผลิตภายในประเทศไทย ไม่น้อยกว่าร้อยละ 90 ของปริมาณเหล็กที่ต้องใช้ทั้งหมดตามสัญญา ของมูลค่าพัสดุที่จะใช้ในงนก่อสร้างทั้งหมดของสัญญา
- ผู้รับจ้างจะต้องให้เหล็กที่ผลิตภายในประเทศไทย ไม่น้อยกว่าร้อยละ 60 ของปริมาณเหล็กที่ต้องใช้ทั้งหมดตามสัญญา
- ผู้รับจ้างจะต้องจัดทำป้ายแสดงรายละเอียด งานก่อสร้างจำนวน 2 รายการดังนี้
 1. ป้ายระหว่างดำเนินการก่อสร้าง จำนวน 1 ป้าย
 2. ป้ายหลังการก่อสร้างแล้วเสร็จ จำนวน 1 ป้าย
- ผู้รับจ้างจะต้องส่งผลทดสอบ ๑ ก้อนส่งมอบงาน

รายการประกอบแบบ

- ผู้รับจ้างจะต้องจัดทำรายละเอียด งานก่อสร้างดังนี้
 1. ผิวทางปอร์ทแลนด์ซีเมนต์ ไม่น้อยกว่า 720.00 ตารางเมตร
 2. งานพื้นทางลาดดินถมรวมไม่น้อยกว่า 103.35 ลูกบาศก์เมตร
 3. งานทรายรองใต้ผิวจราจรคอนกรีต ไม่น้อยกว่า 36.00 ลูกบาศก์เมตร
 4. งานราวจี คสล. ยาว 276.00 เมตร
 5. งานพาดกลอนคอนกรีตเสริมเหล็ก ขนาด ๑๐.60 เมตร จำนวน 138 ท่อน
 6. งานบ่อพัก คสล. พร้อมฝา ขนาด 1.00x1.00 เมตร จำนวน 15 บ่อ
 7. งานบ่อพัก คสล. พร้อมฝา ขนาด 0.60x0.60 เมตร จำนวน 15 บ่อ
 8. งานติดตั้งประตุน้ำเหล็กหนักถ้ำไม่แยก ขนาด ๑.100 มม. จำนวน 4 ชุด
 9. งานวางท่อพีอี PE 100 PN 8 ๑ 110 มม. ยาว 300.00 เมตร
 10. โคมไฟสัญญาณจราจร พร้อมติดตั้ง จำนวน 2 ชุด
 11. งานเชื่อมท่อเมน 4 นิ้ว จำนวน 2 จุด
 12. งานเชื่อมท่อเข้าบ้านเรือน จำนวน 6 จุด
 13. งานร้อยผิวคอนกรีตเดิม ไม่น้อยกว่า 36.00 ตารางเมตร
 14. ท่อดับเพลิง พร้อมติดตั้ง จำนวน 2 ชุด
 15. ป้ายบอกชื่อซอย พร้อมติดตั้ง จำนวน 1 ชุด

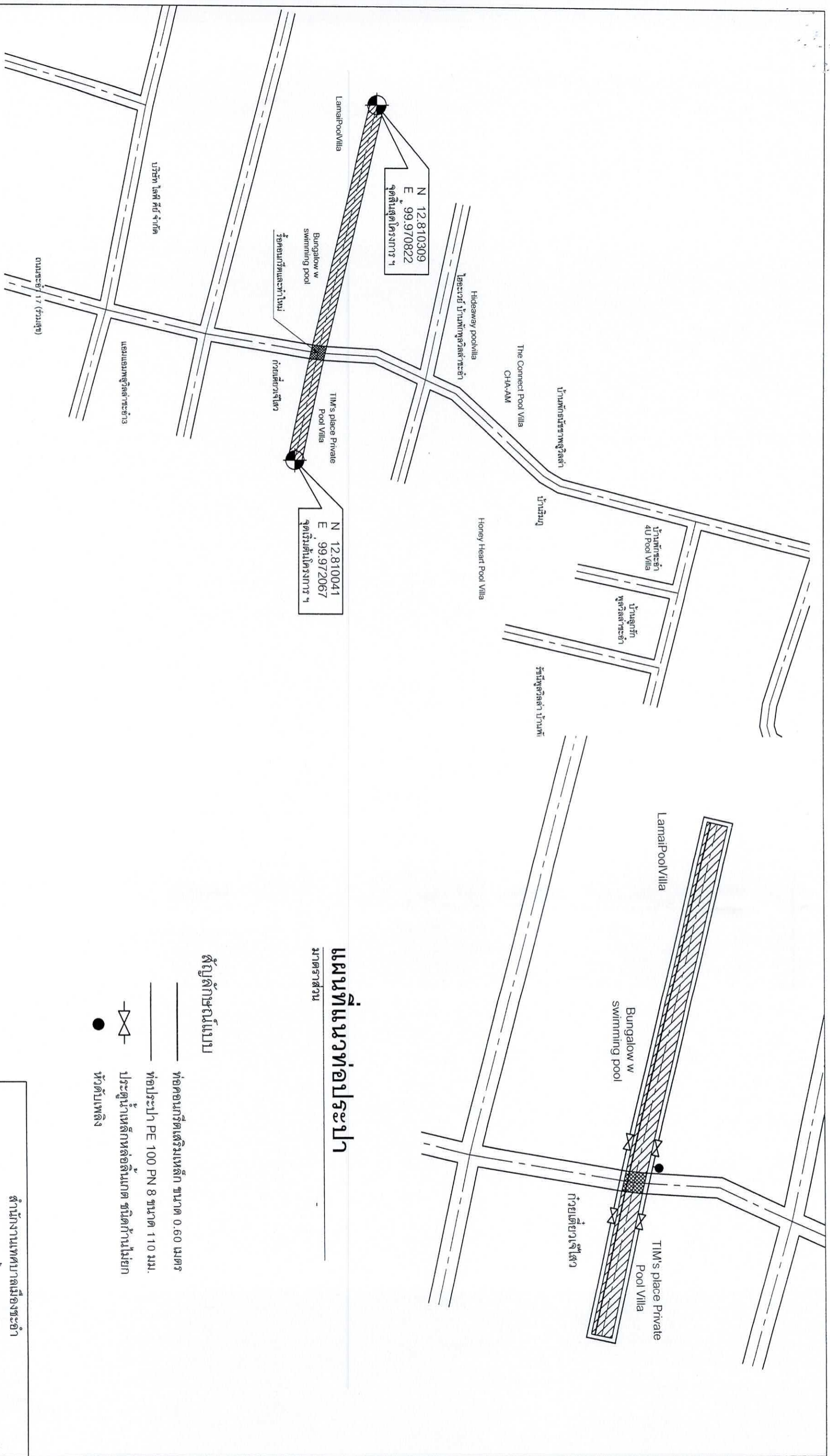
แผนที่เทศบาลเมืองชะอำ



สำเนาในงานเทศบาลเมืองชะอำ

โครงการ ก่อสร้างถนนค.ล.พร้อมท่อระบายน้ำถนนคอนกรีตเสริมเหล็ก 1 ซอย 3 (ชุมชนทุ่งตะกวดภาคพล)	เขียนแบบ	
ผู้จ้าง	สถาปนิก	
ผู้ควบคุม	หน้าควบคุม	
ขอส่วนควบคุมการก่อสร้าง	ชย. 63/0	
ขอสำเนาข้าง		
ปลัดเทศบาล		
นายกเทศมนตรี		

หน้าแรก ๓๓. 3/7/67
จำนวน 1 / 6
รหัส ๒1. ๓. ๓1. 67



แผนที่สังเขป

มาตราส่วน

แผนที่แนวท่อประปา

มาตราส่วน

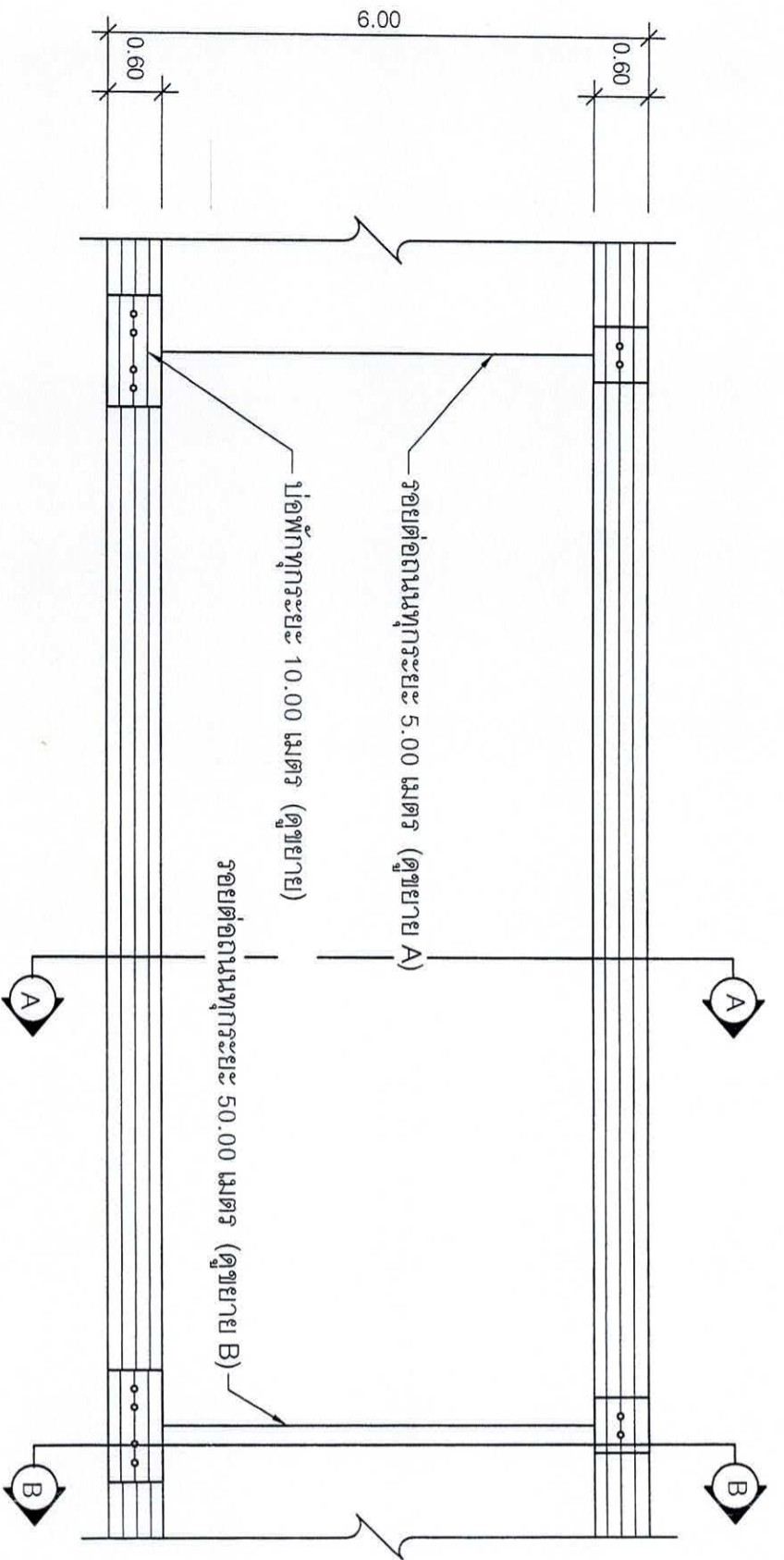
สัญลักษณ์แบบ

- ท่อคอนกรีตเสริมเหล็ก ขนาด 0.60 เมตร
- ท่อประปา PE 100 PN 8 ขนาด 110 มม.
- ประตูน้ำเหล็กหล่อชนิดก้นยก
- หัวดับเพลิง

หมายเหตุ**

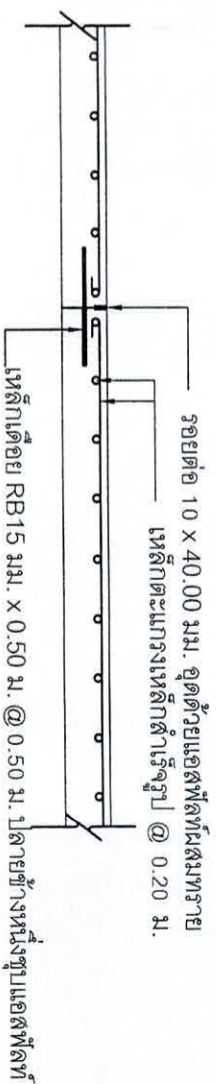
1. หากการจัดวางท่อ วัสดุ อุปกรณ์ที่ปรึกษา ช่าง และชนิดต่างๆ พร้อมทำการก่อสร้างวางท่อ และติดตั้งอุปกรณ์ประปา
2. หากการทดสอบที่วางแล้ว ในด้านความสมบูรณ์ในการรับความดันน้ำได้ การทดสอบการรั่วซึมของท่อ และการก่อสร้างท่อเมื่อดำเนินการทดสอบแล้วเสร็จ
3. หากมีข้อสงสัยหรือข้อขัดแย้ง ผู้รับจ้างจะต้องยกเลิกหรือดำเนินการปรับปรุงให้แล้วเสร็จ พร้อมจัดทำรายงานต่อผู้ว่าราชการใหม่
4. หากมีการประสานท่อแบบใหม่หรือมีการแก้ไขรายการเดิม ให้เปลี่ยนอุปกรณ์ใหม่ทั้งหมด (ยกเว้นวัสดุราคา และ Corporation Stop)

สำนักงานเทศบาลเมืองชะอำ		
โครงการ ก่อสร้างถนนค.ส.ล. พร้อมท่อระบายน้ำถนนคลองเทียน 1 ซอย 3 (ชุมชนทุ่งตะกวดพัฒนา)		
สำรวจ		เขียนแบบ
ผู้เขียน		สถาปนิก
วิศวกร		หน้ายควบคุมฯ
ชื่อ ส่วนควบคุมการก่อสร้าง		ชย.6370
ผอ. สำนักช่าง		
ปลัดเทศบาล		
นายกเทศมนตรี		
วันที่ 21 มิ.ย. 67	จำนวน 2 / 8	วันที่ 21 มิ.ย. 67

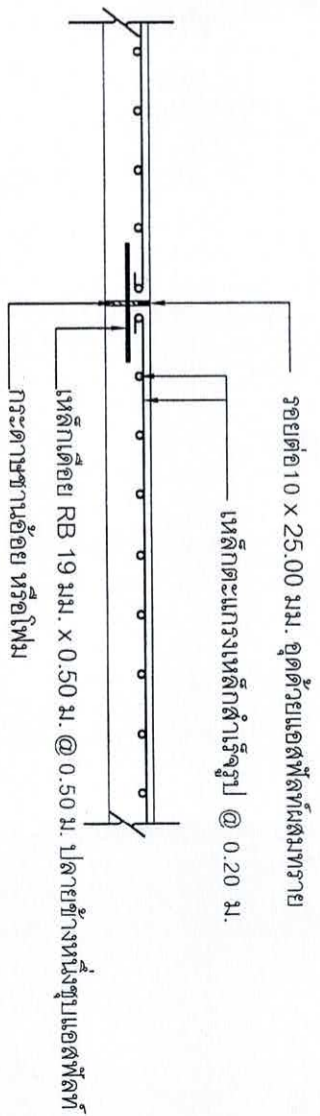


รูปแบบแสดงการเสริมเหล็กและรอยต่อ
มาตรฐาน

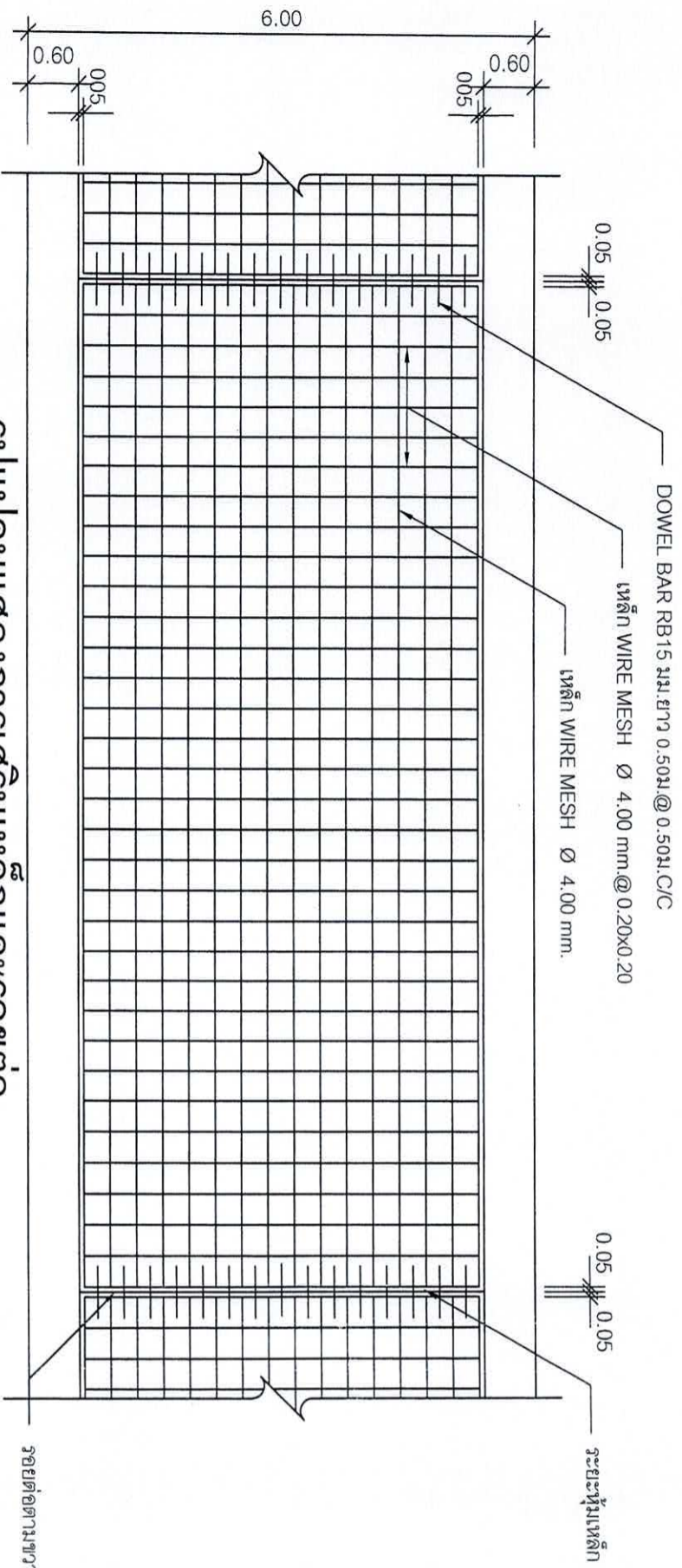
ขยายรอยต่อแกน A ทุกระยะ 5.00 ม.
มาตรฐาน



มาตรฐาน

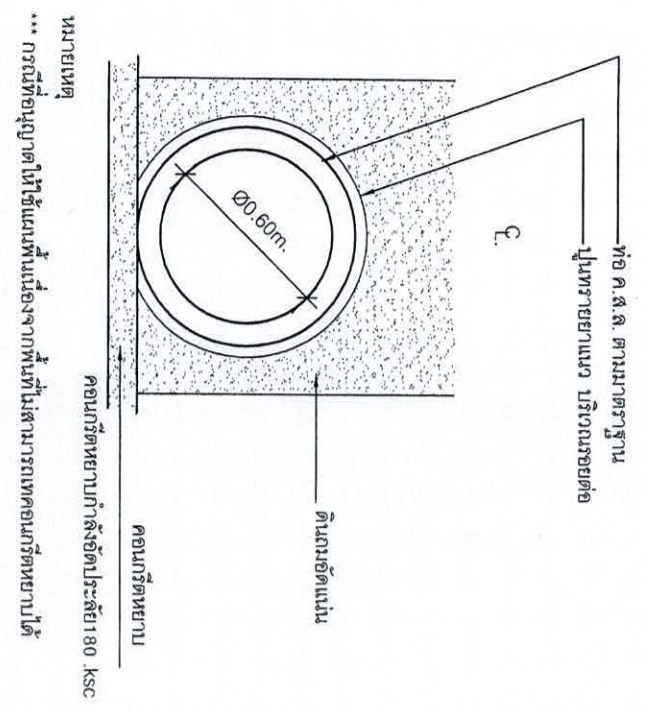


ขยายรอยต่อแกน B ทุกระยะ 50.00 ม.
มาตรฐาน

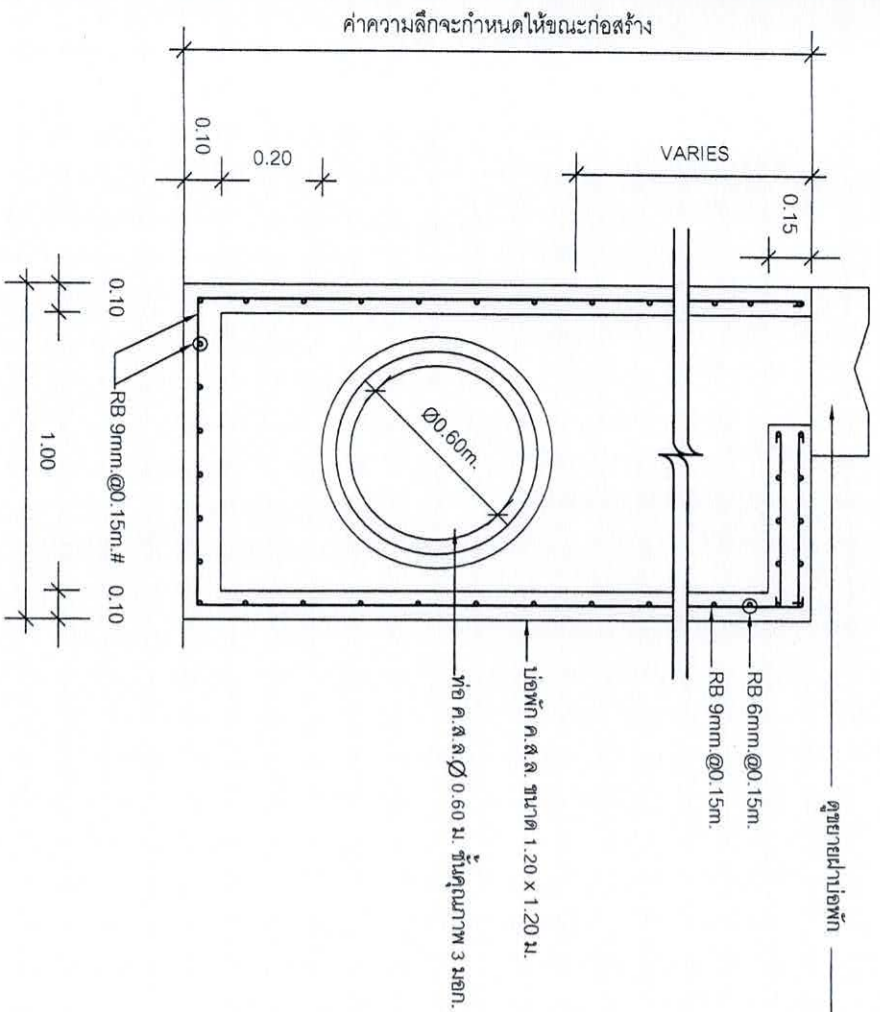


รูปแบบแสดงการเสริมเหล็กและรอยต่อ
มาตรฐาน

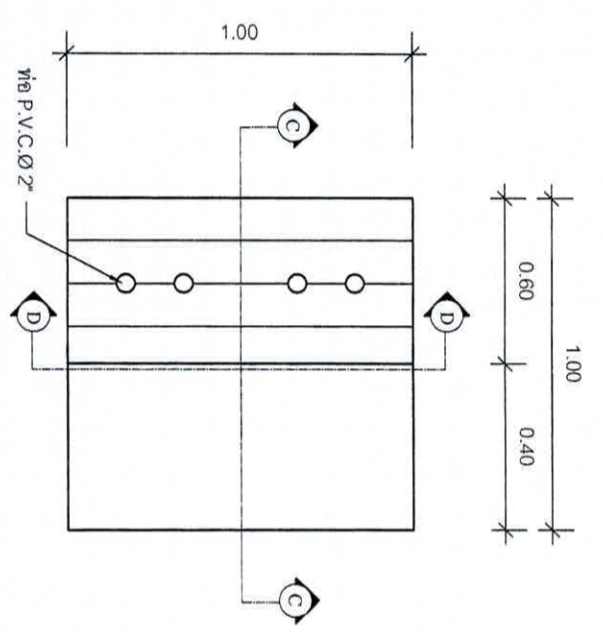
สำนักงานเทศบาลเมืองชะอำ		โครงการ ก่อสร้างถนนค.ล. พร้อมท่อระบายน้ำถนนตลอดเขื่อน 1 ซอย 3 (ชุมชนทุ่งระกาตพหล)	
สำรวจ	เขียนแบบ	สถาปนิก	หน้าฝ่ายควบคุมฯ
ผอ.เมือง		ผอ. 6370	
วิศวกร		ผอ. ส่วนควบคุมการก่อสร้าง	
ผอ. สำนักช่าง			
ปลัดเทศบาล			
นายกเทศมนตรี			
	บันทึก	วันที่ 3 / 6	
		วันที่ 21 มิ.ย. 67	



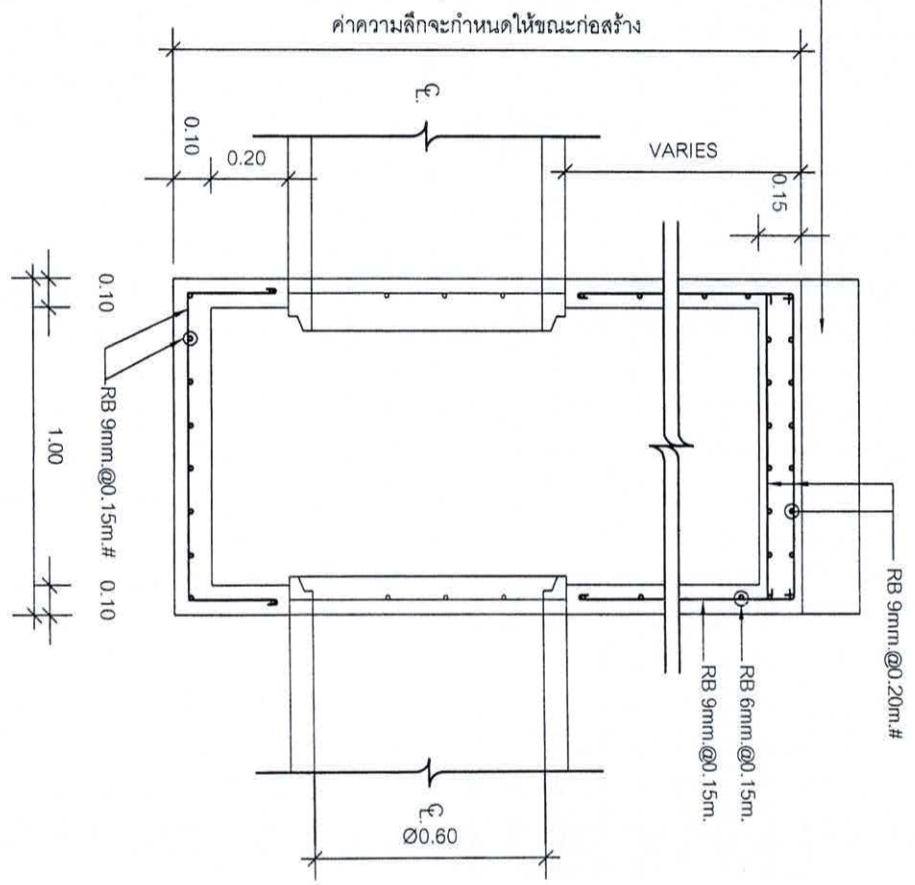
การวางท่อระบายน้ำทั่วไป
มาตรฐาน



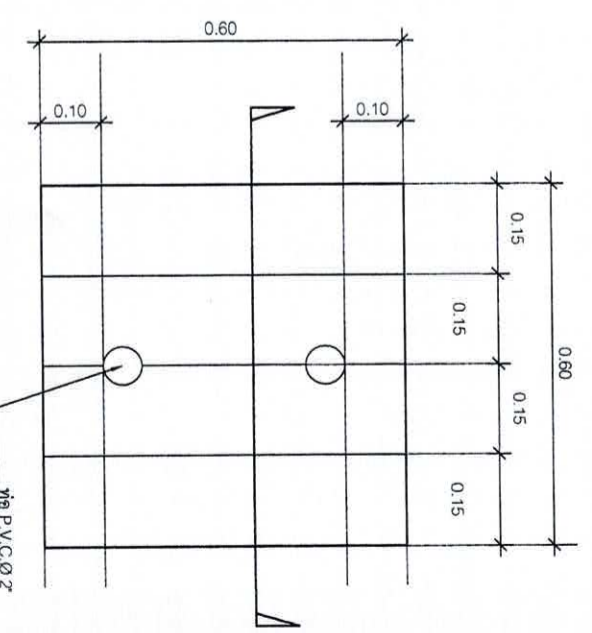
รูปตัดขยายบ่อพัก C - C
มาตรฐาน



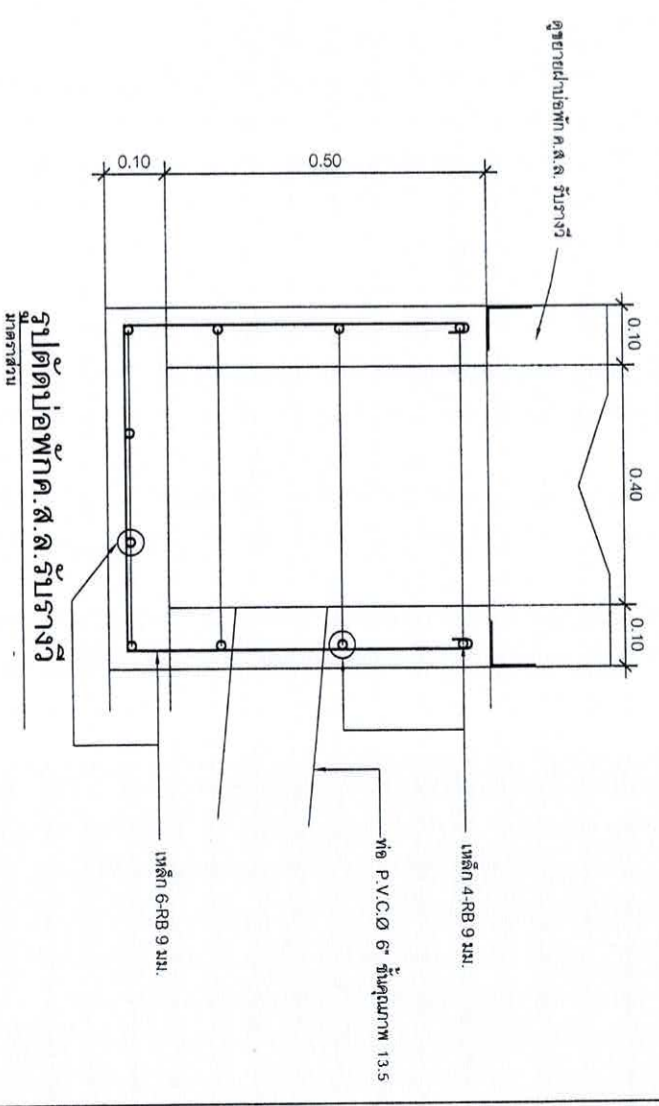
แปลนฝาย่อพัก
มาตรฐาน



รูปตัดขยายบ่อพัก D - D
มาตรฐาน



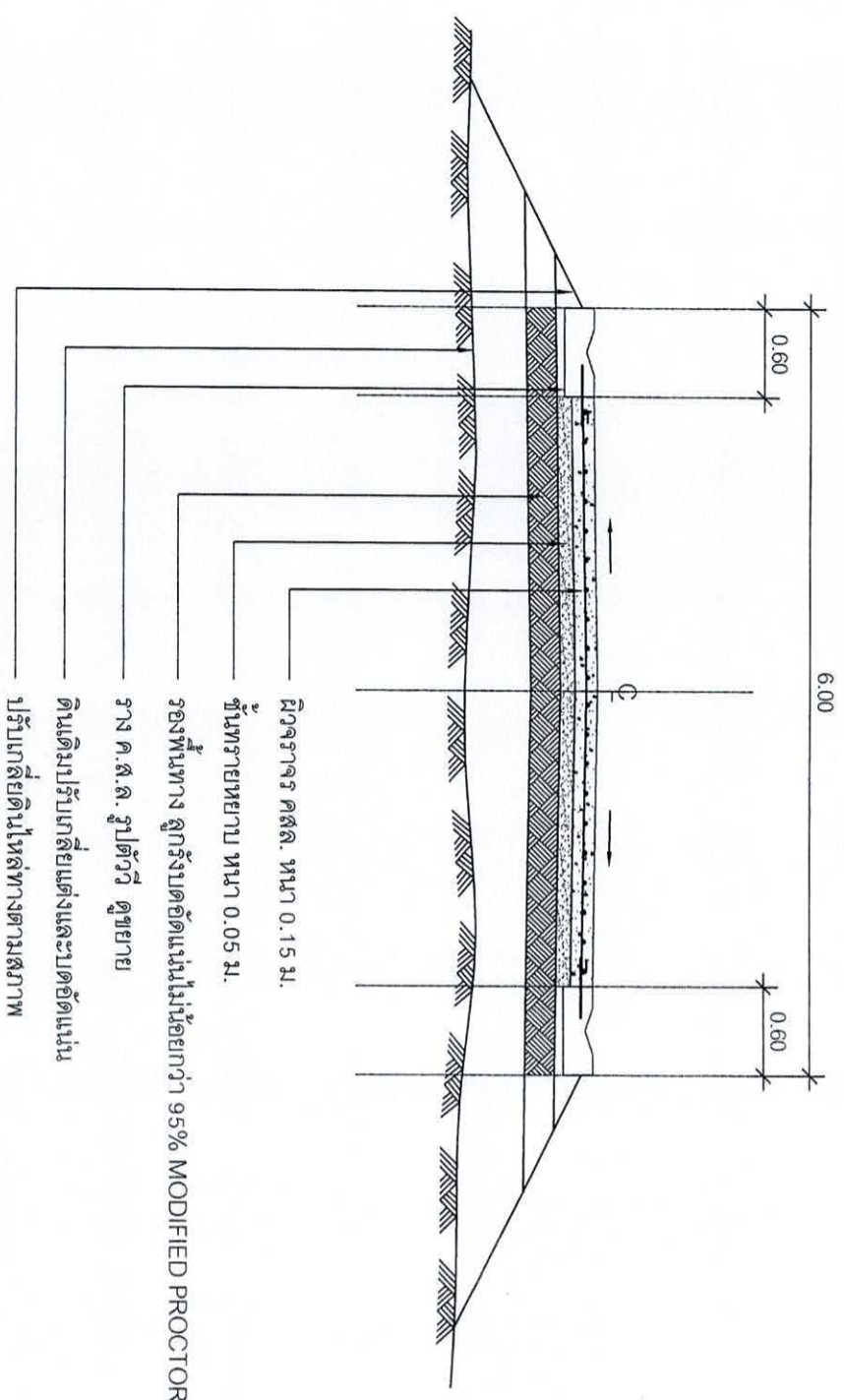
แปลนฝายระบายน้ำ
มาตรฐาน



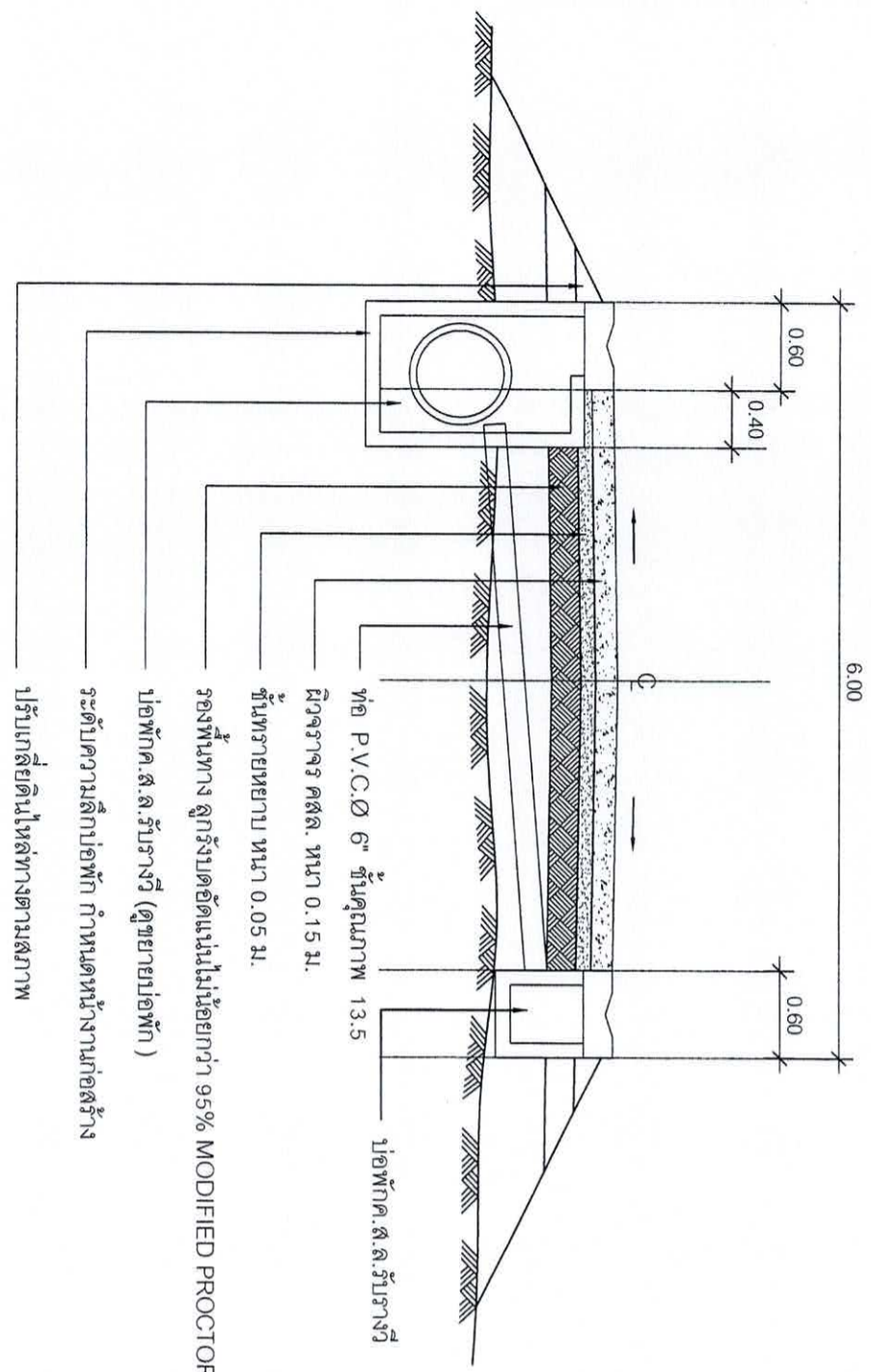
รูปตัดบ่อพักค.ส.ล.รับแรง
มาตรฐาน

<p>ตำแหน่งงานที่ขาดเมืองพะเยา</p>	
<p>โครงการ ก่อสร้างถนนค.ส.ล.พร้อมท่อระบายน้ำถนนคลองเทียน 1 ซอย 3 (ชุมชนทุ่งตลาดพลี)</p>	<p>เขียนแบบ</p>
<p>ผู้วาง</p>	<p>สถาปนิก</p>
<p>ผังเมือง</p>	<p>หน้ายควบคุมฯ</p>
<p>วิศวกร</p>	<p>สย.6370</p>
<p>ผอ.ส่วนควบคุมการก่อสร้าง</p>	<p>นายแพทย์พนมตรี</p>
<p>ผอ.สำนักช่าง</p>	<p>นายแพทย์พนมตรี</p>
<p>ปลัดเทศบาล</p>	<p>นายแพทย์พนมตรี</p>
<p>นายกเทศมนตรี</p>	<p>นายแพทย์พนมตรี</p>
<p>จำนวน 4 / 6</p>	<p>วันที่ 21 ส.ค. 67</p>

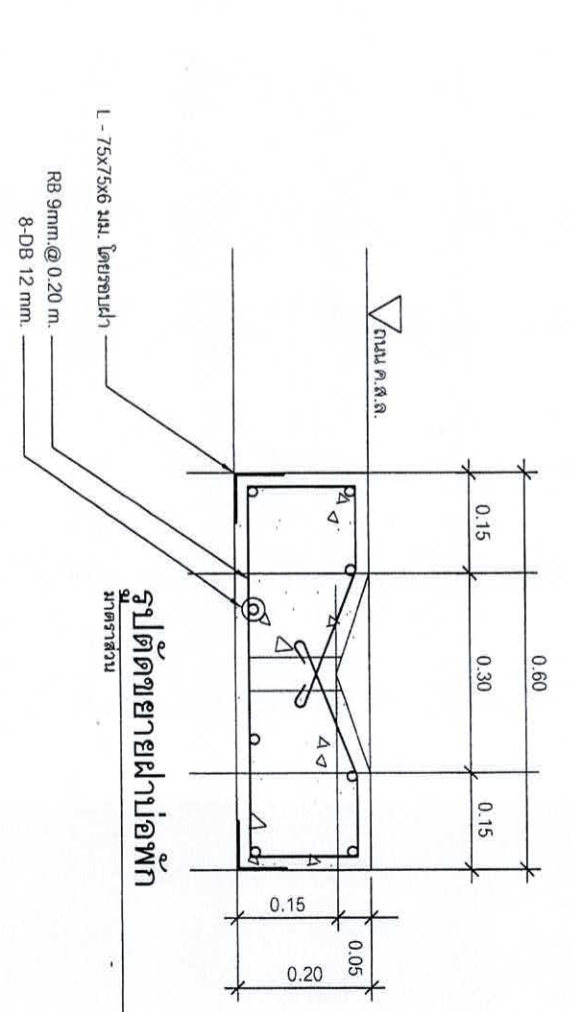




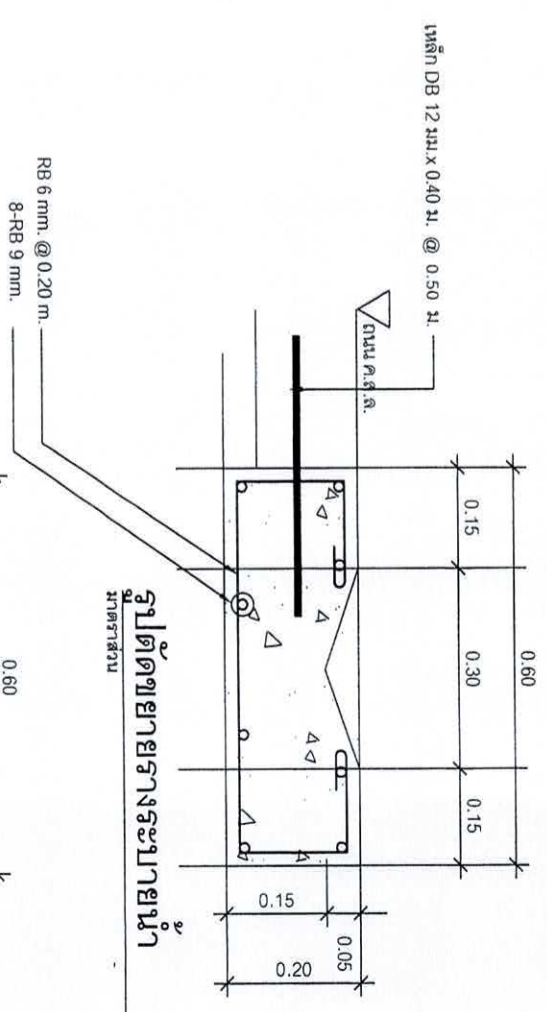
รูปตัดถนนคอนกรีต
มาตราส่วน 1:50



รูปตัดถนนคอนกรีต-บ่อพัก
มาตราส่วน 1:50

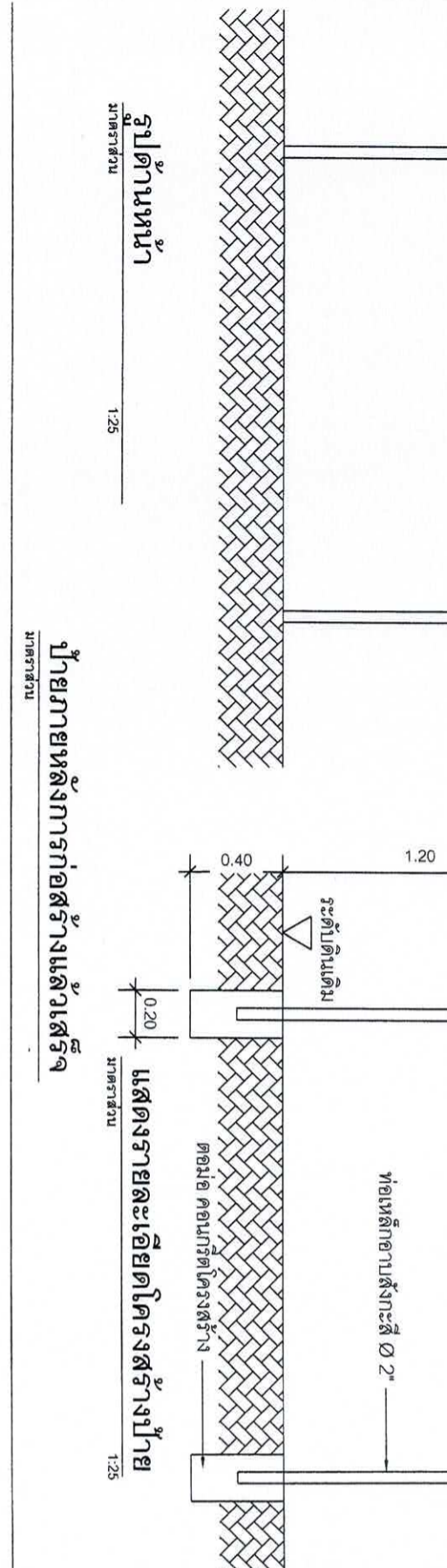
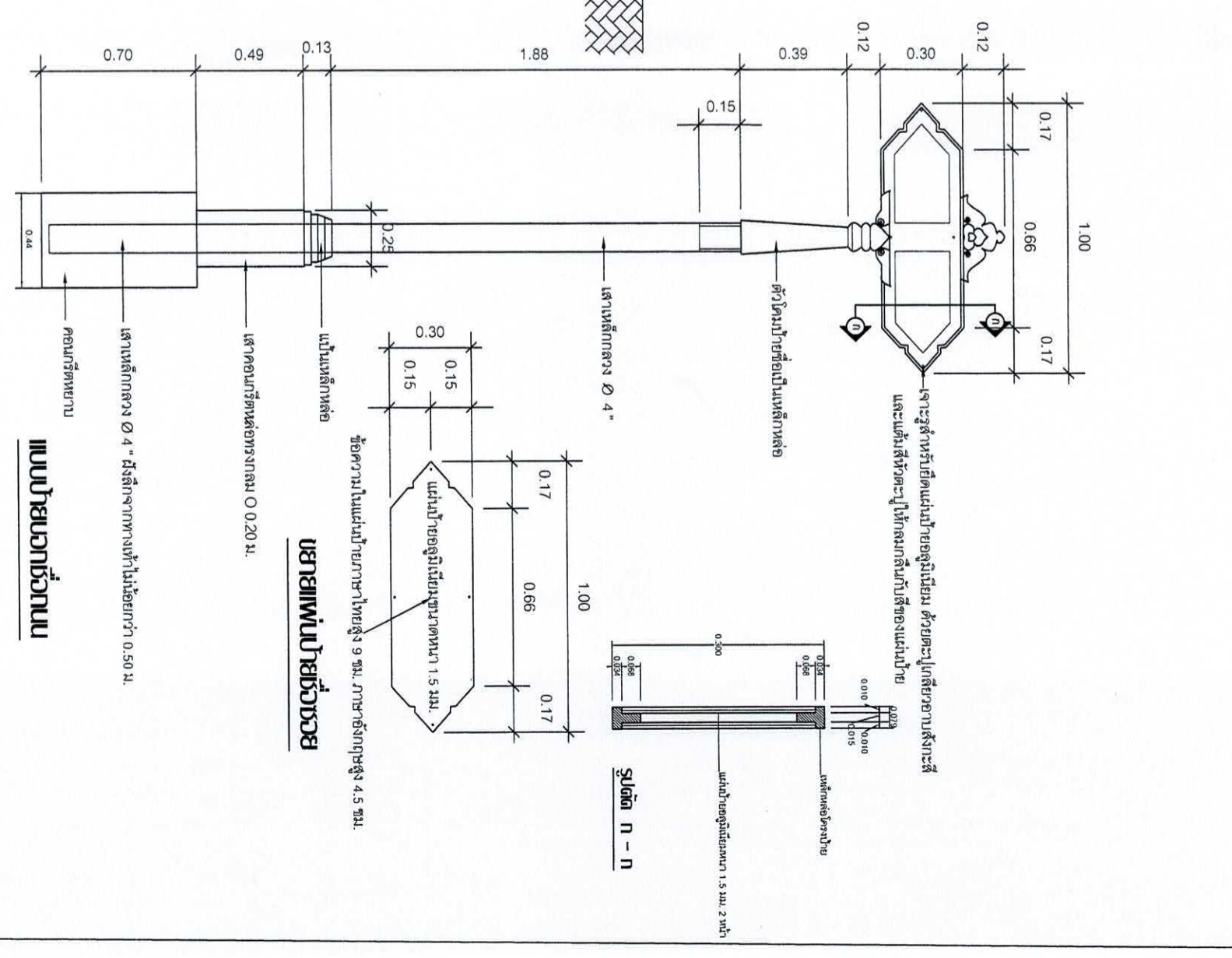
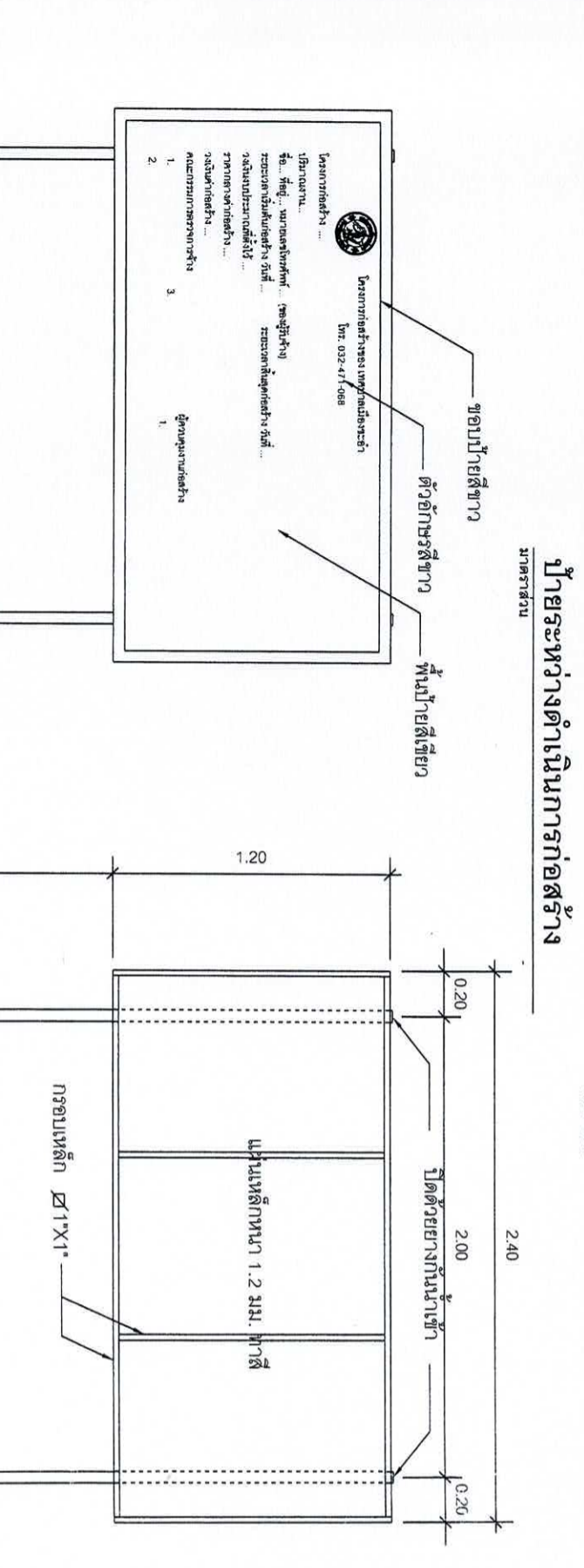
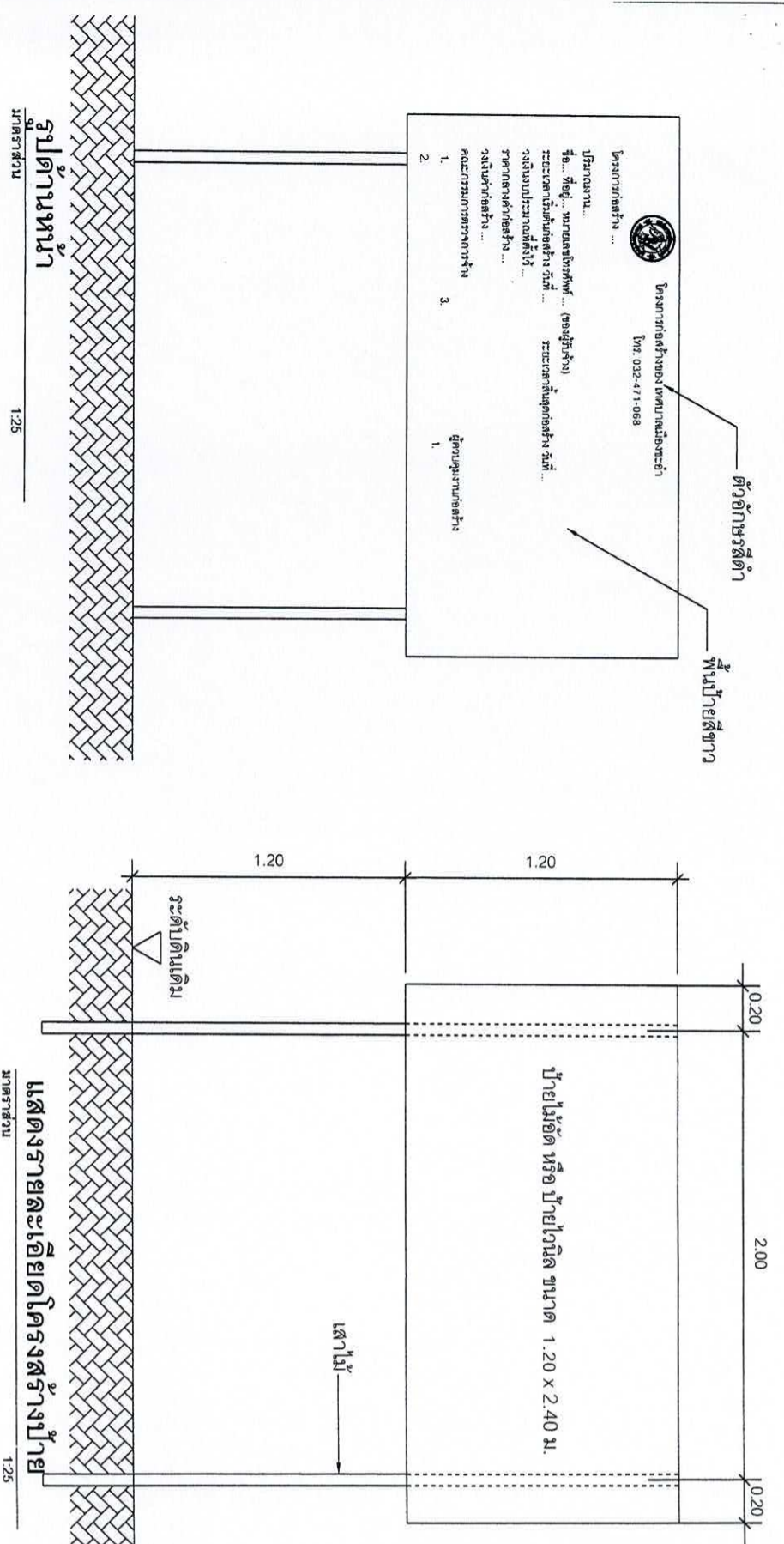


รูปตัดขยายฝาท่อพัก
มาตราส่วน



รูปตัดขยายรางระบายน้ำ
มาตราส่วน

สำนักงานเทศบาลเมืองชะอำ		
โครงการ ก่อสร้างถนนค.ล.ลู หรือท่อระบายน้ำถนนคลองเขิน / ทยอย 3 (ชุมชนทุ่งกระทกาดพลี)		
สำรวจ	เขียนแบบ	
ผังเมือง	สถาปัตย์	
วิศวกร	หน้าฝ่ายควบคุมฯ	
ผอ. ส่วนควบคุมการก่อสร้างฯ	สย.6370	
ผอ. สำนักช่าง		
ปลัดเทศบาล		
นายกเทศมนตรี		
วันที่ 21 ส.ค. 67	หน้า 5 / 6	



แบบขออนุญาต

สำนักงานเทศบาลเมืองพะเยา

โครงการ ก่อสร้างถนนค. ส. ข. พร้อมท่อระบายน้ำถนนคอนกรีตเสริม 3 (ชุมชนทุ่งตะกวดพัฒนา)

ผู้ว่าราชการจังหวัด	เขียนแบบ	สถาปนิก	วิศวกร
ผู้ว่าราชการจังหวัด	สถาปนิก	สถาปนิก	วิศวกร
ผู้ว่าราชการจังหวัด	สถาปนิก	สถาปนิก	วิศวกร
ผู้ว่าราชการจังหวัด	สถาปนิก	สถาปนิก	วิศวกร

นายแพทย์มนตรี

วันที่ 21 สิงหาคม 2567